

NOTICE DE MONTAGE
NOTE OF ASSEMBLY
INSTRUCCIONES DE MONTAJE

IMPORTANT
A CONSERVER POUR CONSULTATION ULTERIEURE
A LIRE ATTENTIVEMENT

USAGE DOMESTIQUE - A MONTER SOI MÊME

SERRE DE JARDIN GM 300X300XH200 cm

EAN: 2012347793987



TEMPS DE MONTAGE: 60 MINUTES
SET-UP TIME: 60 MINUTES
TIEMPO DE MONTAJE: 60 MINUTOS



OUTILLAGE:
TOOLS:
HERRAMIENTAS:



NOMBRE DE PERSONNES: 2
NUMBER OF PERSONS: 2
NUMERO DE PERSONAS: 2

1.
FR

Entretien :

- Nettoyer avec une éponge humide et savonneuse sans agent corrosif
- Sécher avec un chiffon doux, propre et sec
- Ne pas utiliser de nettoyeur haute pression
- Les vis sont fortement serrées

EN

Care and maintenance :

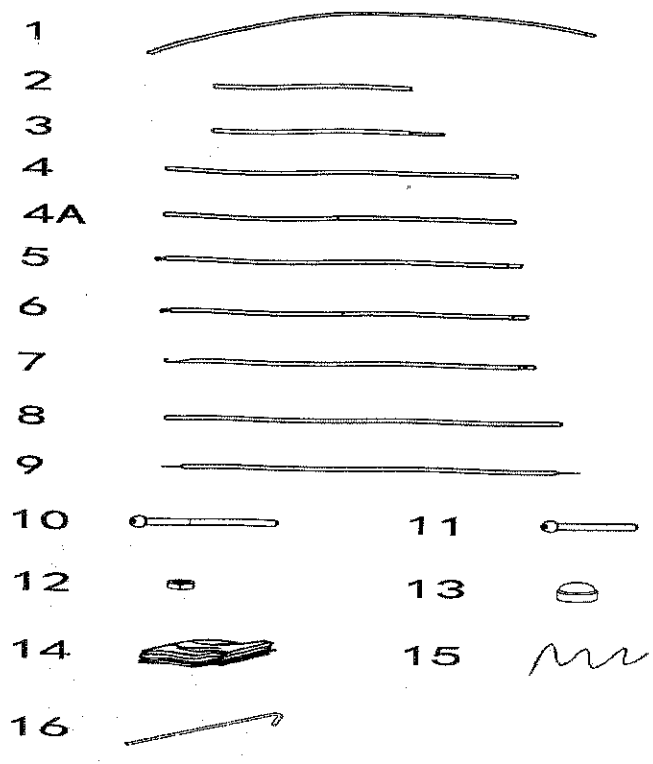
- Clean with a wet and soapy sponge without corrosive agent
- Dry with a soft, clean and dry rag
- Do not use high pressure cleaner
- The screws are strongly tightened

ES

Cuidado y mantenimiento :

- Limpie utilizando una esponja con agua y jabón sin agentes corrosivos
- Seque con un paño suave y limpio
- No utilice una limpiadora de agua a presión
- Compruebe regularmente que los tornillos estén ajustados.

GREENWAY_{nc}

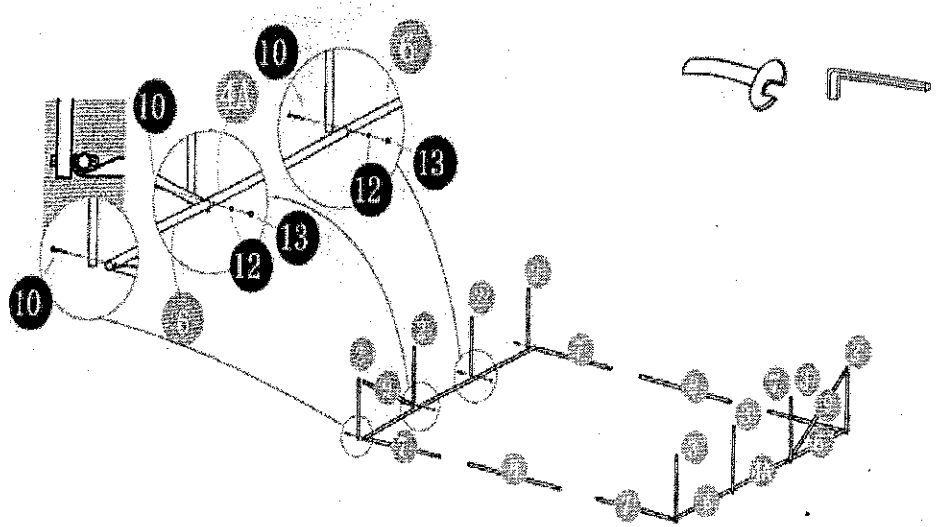


Éléments/Components /Componentes

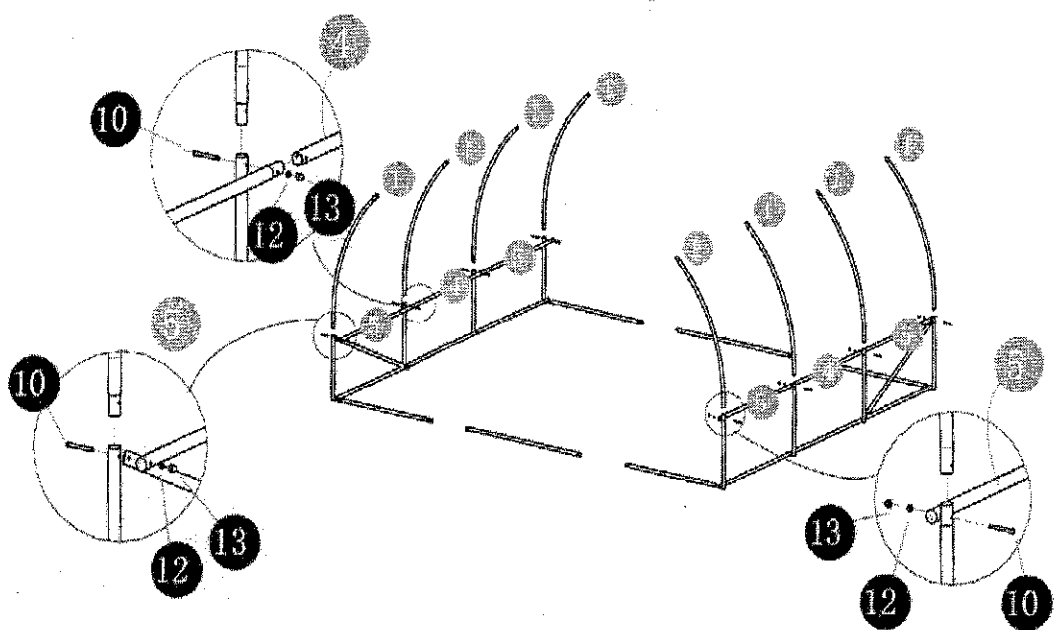
No.	Taille	Qté	Ctn no.
No.	Size	Qty	Ctn no.
No.	Tamaño	Cant	Ctn no.
1	D25X1200mm	16	
2	D25X500mm	4	
3	D25X515mm	4	
4	D25X920mm	5	
4A	D25X920mm	2	
5	D25X1040mm	10	
6	D25X1040mm	4	
7	D25X975mm	4	
8	D25X1040mm	2	

No.	Taille	Qté	Ctn no.
No.	Size	Qty	Ctn no.
No.	Tamaño	Cant	Ctn no.
9	D25X1132mm	2	
10	M6X58	28	
11	M6X30	4	
12	M6	32	
13	M6	32	
14	3000X3000X2000mm	1	
15	2350mm	4	
16	D4X170mm	10	

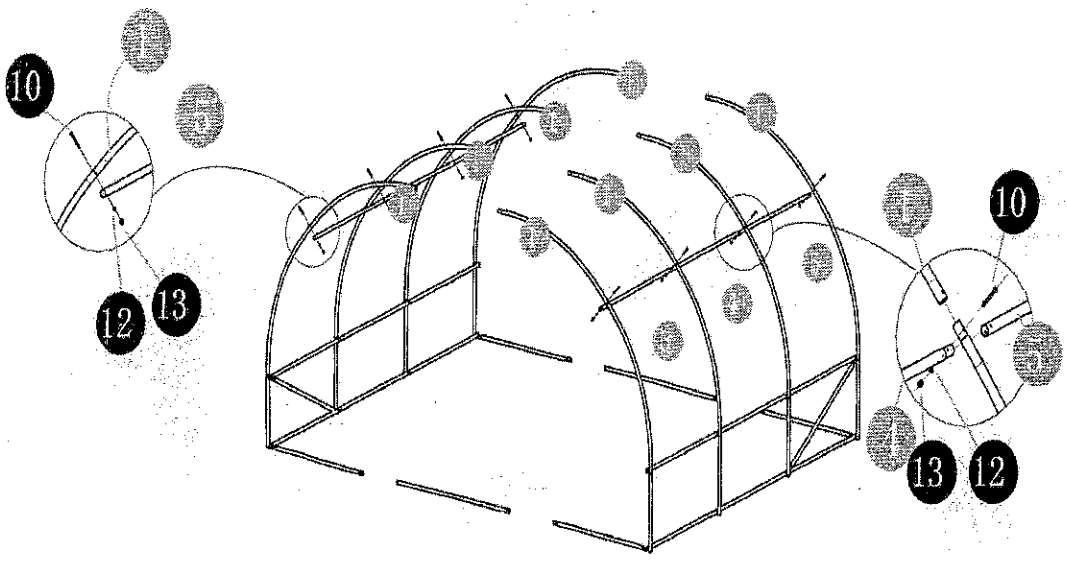
1



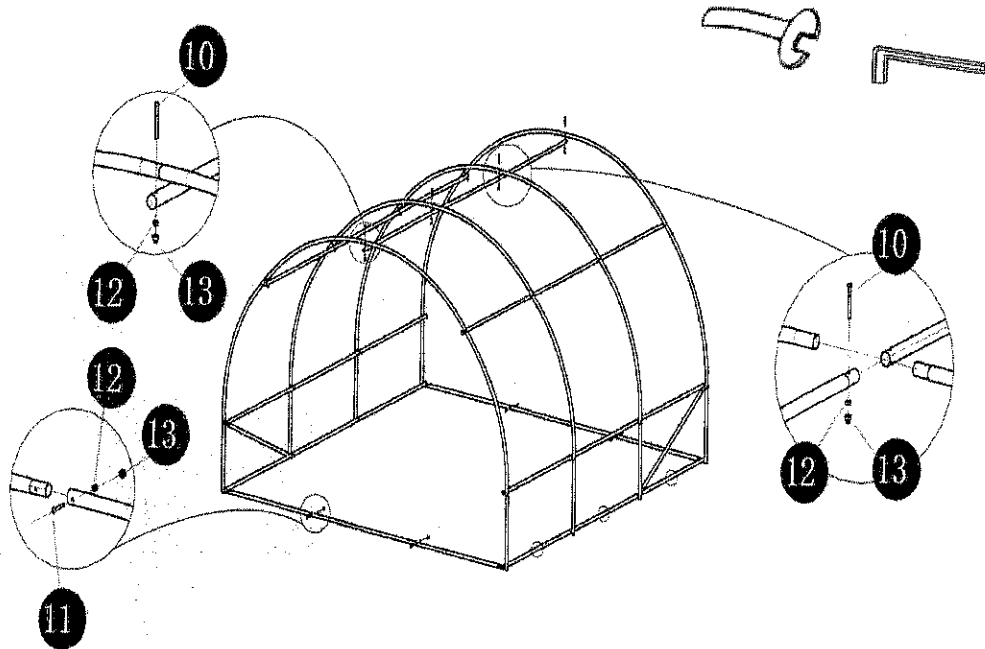
2



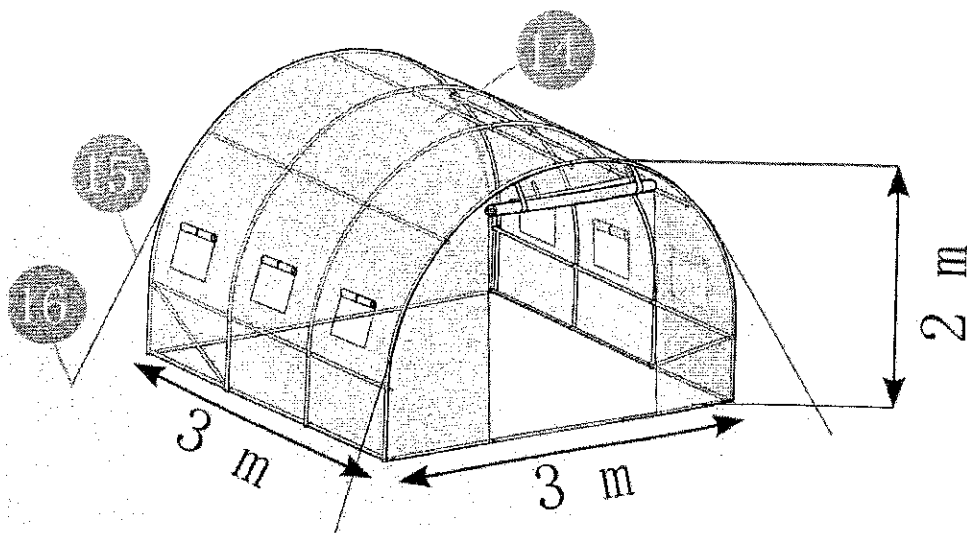
3



4



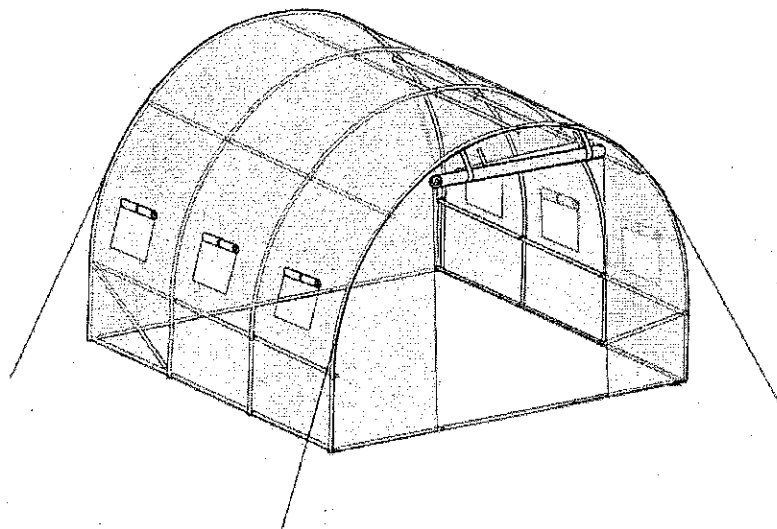
5



Fabriqué en Chine-Made in China-Fabricado en China

A CONSERVER POUR CONSULTATION ULTERIEURE

NOM DU PRODUIT PRODUCT NAME NOMBRE DEL PRODUCTO	SERRE DE JARDIN GM 300X300XH200 cm
EAN:	2012347793987



- 1- Aménagez-vous une zone de montage
- 2- Repérez les pièces constituant votre produit
- 3- Regroupez et comptez la quincaillerie
- 4- Munissez-vous de l'outillage nécessaire
- 5- Procédez au montage. Ne jamais forcer sur les assemblages, resserrez les vis après quelques temps d'usage

CONSERVER VOTRE NOTICE, ELLE EST LA CARTE D'IDENTITE DE VOTRE PRODUIT POUR TOUT CONTACT ULTERIEUR AVEC VOTRE MAGASIN.



- 1- Organize a space for assembly
- 2- Identify your parts which make up your piece of product
- 3- Gather the hardware parts and count them
- 4- Have the necessary tools ready
- 5- Mount the product, never force the parts to be assembled, tighten the screws after it has been used for some times

KEEP THE ASSEMBLY INSTRUCTION SINCE IT WILL HELP YOU WHEN YOU GET IN TOUCH WITH THE STORE IF A PART SHOULD BE MISSING



- 1- Prepare una zona de montaje
- 2- Localice las piezas que componene su producto
- 3- Reagrupe y cuente la tornilleria
- 4- Prepare las herramientas necesarias
- 5- Proceda al montaje, no forzar sobre los embalages, apretar los tornillos después de algún tiempo de uso

GUARDAR LAS INSTRUCCIONES DE MONTAJE. SI LE FALTA UNA PIEZA, SERA LA MANERA MAS FACIL DE COMUNICARSE CON SU PROVEEDOR