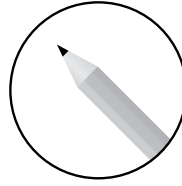




OUTILS NÉCESSAIRES



1 **Mesurer l'ouverture.**

H :

L :

2 **Marquer le centre de la porte-fenêtre.**

3 **Enlever la pellicule du ruban adhésif pour mettre les clips en place.**

4 **Placer les clips dans la partie supérieure du châssis (de la façon indiquée dans la figure)**
2 clips centraux et 4 équidistants par rapport au centre.



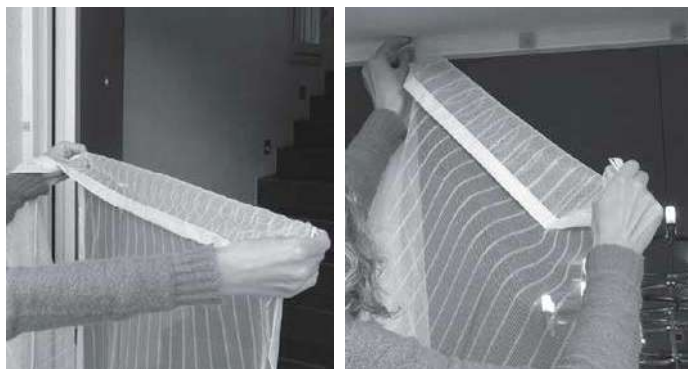
5

Compléter la configuration des 14 clips
disposés sur les 2 côtés du châssis (7 par côté),
de la façon indiquée dans la figure.



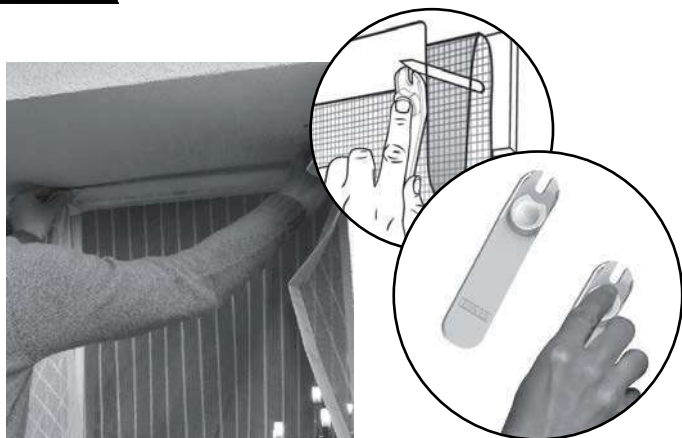
6

Replier plusieurs fois la partie supérieure
en excédent et accrocher le bord aux clips,
en perforant le tissu.



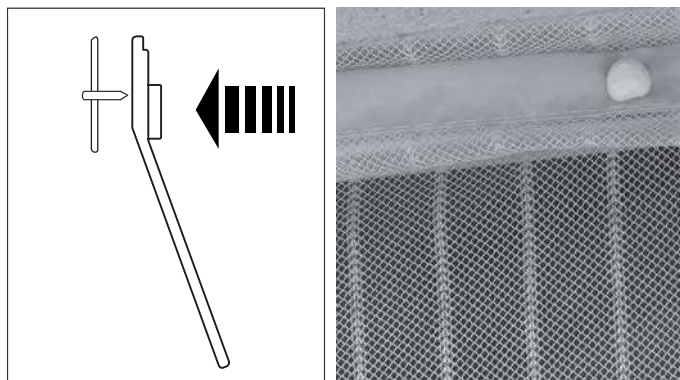
7

Utiliser la poignée
pour presser le tissu et perforer le bord.



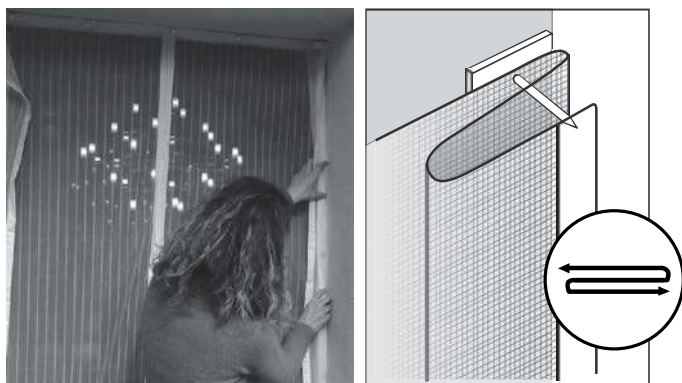
8

Couvrir la pointe du clip
avec le bouchon.



9

Replier le tissu latéralement
et le fixer aux clips.



10

Couvrir tous les clips fixés
avec les bouchons.

