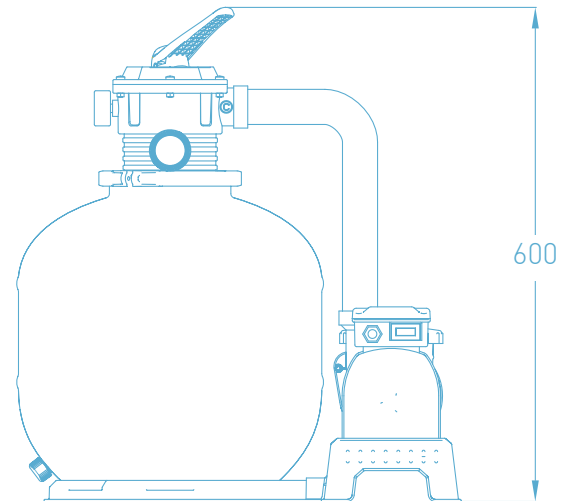
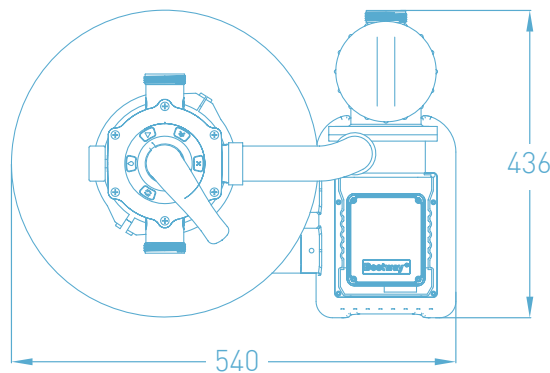


ITEM • Article • Artículo • Artikel • Artikel • Prodotto • Artykuł

58499

TM FLOWCLEAR™ SAND FILTER



FEATURES • Caractéristiques • Características • Eigenschaften • Kenmerken • Caratteristiche • Cechy



32mm
Ø 1.25"



38mm
Ø 1.50"

FILTRATION SYSTEM • Système de filtrage • Sistema de filtración • Filtersystem • Filtersysteem • Sistema di filtraggio • System filtrujący



FILTRATION SYSTEM 7,571 L/h (2,000 gal/h)
Système de filtration 7,571 L/h (2,000 gal/h)
Sistema de filtrado 7,571 L/h (2,000 gal/h)
Filtersystem 7,571 L/h (2,000 gal/h)
Filtersysteem 7,571 L/h (2,000 gal/h)
Sistema di filtraggio 7,571 L/h (2,000 gal/h)
System filtrujący 7,571 L/h (2,000 gal/h)



220-240V
50HZ

VOLTAGE
Tension
Tensión
Spannung
Voltage
Tensione
Napięcie



280W

WATTAGE
Puissance
Potencia
Wattzahl
Vermogen
Potenza
Moc



SAND TYPOLOGY 0.45-0.85mm
Typologie de sable 0.45-0.85mm
Tipologia de arena 0.45-0.85mm
Körngröße des sandes 0.45-0.85mm
Zand typologie (indeling van zandvormen) 0.45-0.85mm
Tipologia di sabbia 0.45-0.85mm
Rodzaj piasku 0.45-0.85mm

FOR USE WITH POOLS FROM 1,100 - 54,500L (300 - 14,400gal)
Pour une utilisation avec le piscines de 1,100 - 54,500L (300 - 14,400gal)
Para usar en piscinas de 1,100 - 54,500L (300 - 14,400gal)
Für pools mit einem Fassungsvermögen von 1,100 - 54,500L (300 - 14,400gal)
Voor gebruik met zwembaden van 1,100 - 54,500L (300 - 14,400gal)
Da utilizzare con piscine da 1,100 - 54,500L (300 - 14,400gal)
Do użytku z basenami od 1,100 - 54,500L (300 - 14,400gal)