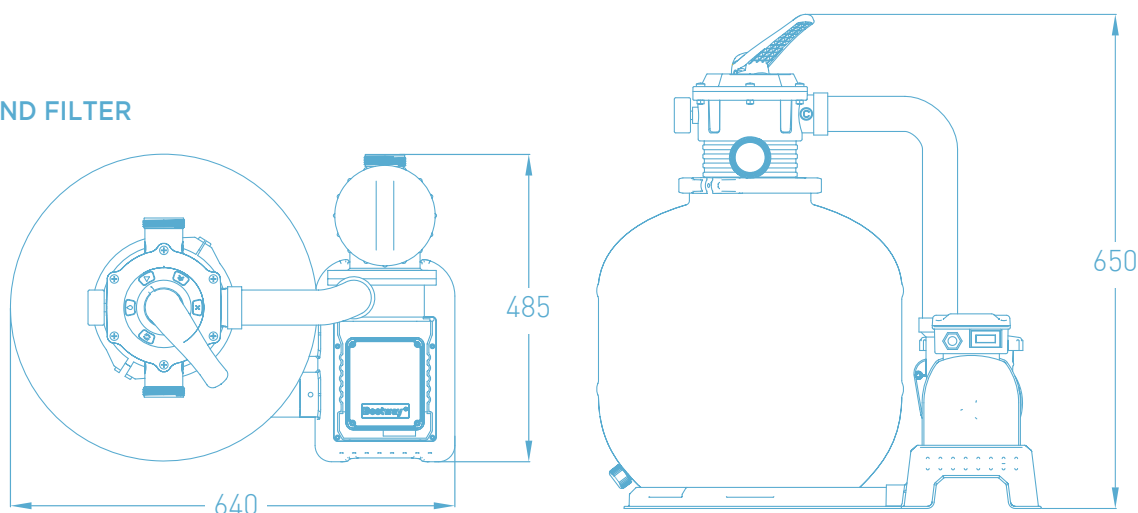




ITEM • Article • Artículo • Artikel • Artikel • Prodotto • Artykuł

58486
 FLOWCLEAR™ SAND FILTER



FEATURES • Caractéristiques • Características • Eigenschaften • Kenmerken • Caratteristiche • Cechy



32mm
 Ø 1.25"



38mm
 Ø 1.50"

FILTRATION SYSTEM • Système de filtrage • Sistema de filtración • Filtersystem • Filtersysteem • Sistema di filtraggio • System filtrujący



FILTRATION SYSTEM 9,841 L/h (2,600 gal/h)
 Système de filtration 9,841 L/h (2,600 gal/h)
 Sistema de filtrado 9,841 L/h (2,600 gal/h)
 Filtersystem 9,841 L/h (2,600 gal/h)
 Filtersysteem 9,841 L/h (2,600 gal/h)
 Sistema di filtraggio 9,841 L/h (2,600 gal/h)
 System filtrujący 9,841 L/h (2,600 gal/h)



VOLTAGE
 Tension
 Tensión
 Spannung
 Voltage
 Tensione
 Napięcie
220-240V
50HZ



WATTAGE
 Puissance
 Potencia
 Wattzahl
 Vermogen
 Potenza
 Moc
500W



#20 silica sand
SAND TYPOLOGY 0.45-0.85mm
 Typologie de sable 0.45-0.85mm
 Tipología de arena 0.45-0.85mm
 Körngröße des sandes 0.45-0.85mm
 Zand typologie (indeling van zandvormen) 0.45-0.85mm
 Tipologia di sabbia 0.45-0.85mm
 Rodzaj piasku 0.45-0.85mm

FOR USE WITH POOLS FROM 1,100 - 66,600L (300 - 17,600gal)
 Pour une utilisation avec le piscines de 1,100 - 66,600L (300 - 17,600gal)
 Para usar en piscinas de 1,100 - 66,600L (300 - 17,600gal)
 Für pools mit einem Fassungsvermögen von 1,100 - 66,600L (300 - 17,600gal)
 Voor gebruik met zwembaden van 1,100 - 66,600L (300 - 17,600gal)
 Da utilizzare con piscine da 1,100 - 66,600L (300 - 17,600gal)
 Do użytku z basenami od 1,100 - 66,600L (300 - 17,600gal)