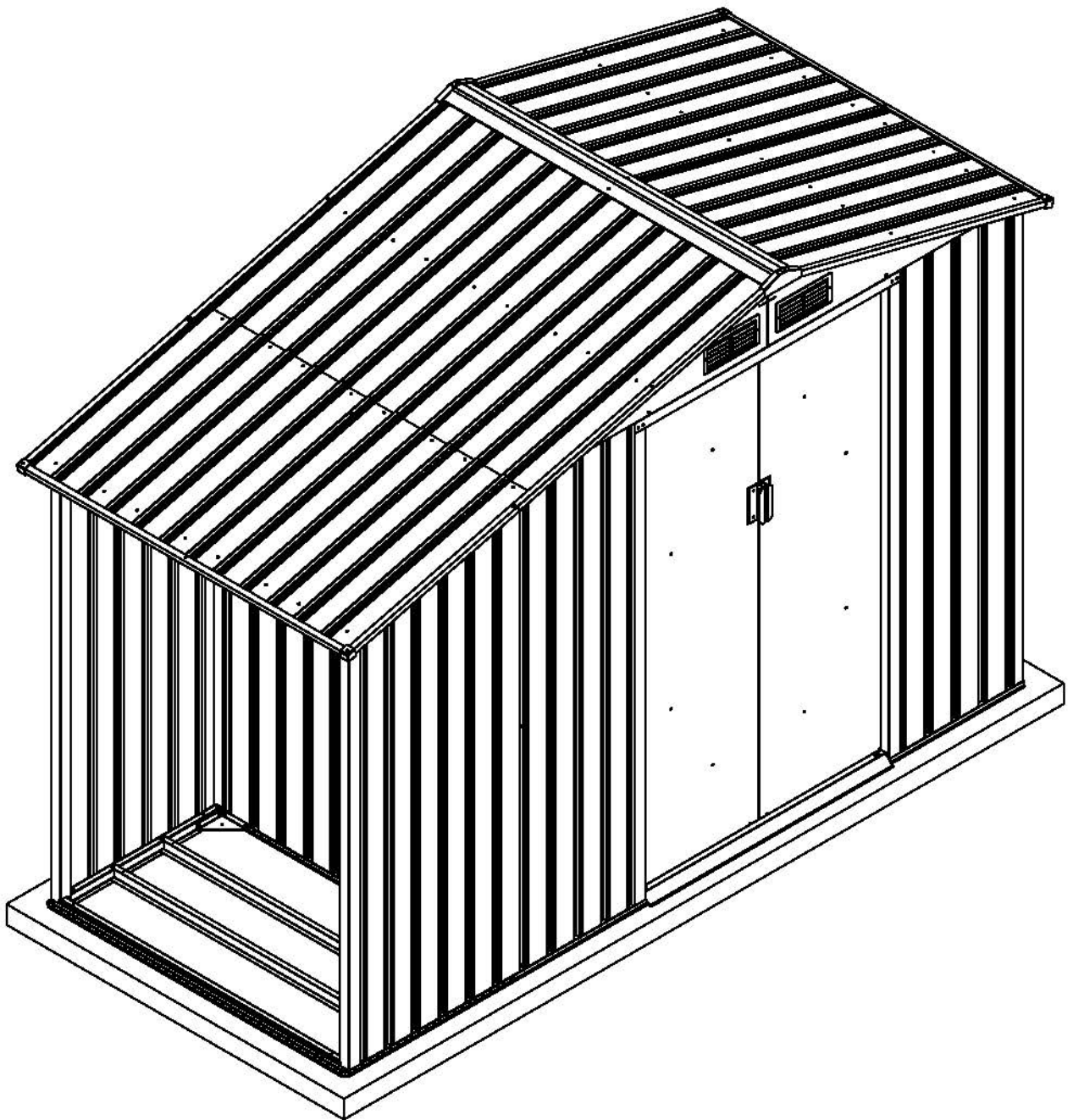


MANUEL UTILISATEUR Abris 278X127X195



L'installation requiert deux personnes et il faut compter 2 à 3 heures.

AVANT DE COMMENCER...

Manuel de l'utilisateur

Avant de commencer la construction de votre abri, renseignez-vous sur les réglementations locales en vigueur, notamment en matière de surface et d'implantation. Lisez attentivement le présent manuel. Des informations importantes et des conseils utiles rendront votre construction plus facile et plus plaisante.

Instructions de montage.

Ce manuel d'instructions contient toutes les informations appropriées pour votre modèle d'abri. Lisez toutes les instructions avant de commencer et, durant le montage, suivez la séquence des étapes attentivement pour obtenir de bons résultats.

PLANIFIEZ...

Surveillez la Météo:

Assurez-vous que la journée choisie pour l'installation de votre abri est sèche et calme. Ne tentez pas de monter votre abri par un jour de vent. Faites attention sur un sol trempé ou boueux.

Travail d'équipe:

Dans la mesure du possible, il devrait y avoir au moins deux personnes travaillant au montage de votre abri. Une personne peut positionner les pièces ou les panneaux tandis que l'autre peut manier les attaches et les outils.

Outils et matériaux:

Voici quelques outils et matériaux de base dont vous aurez besoin pour construire votre abri. Décidez de la méthode d'ancrage et du type d'assise que vous désirez utiliser pour former une liste complète des matériaux dont vous aurez besoin.

1 Lunettes à coques latérales	9 Clé/Douille
2 Un tournevis électrique	10 Perceuse électrique avec ou sans fil
3 Gants de travail	11 Equerre
4 Escabeau	12 Corde
5 Couteau/ciseaux	13 Marteau et clous
6 Pincés	14 Bêche ou pelle
7 Niveau	15 Scie à main ou électrique
8 Ruban à mesurer	16 Bois et/ou béton

Choix et préparation de l'emplacement:

Vous devrez décider d'un emplacement pour votre abri avant le montage. Le mieux est un endroit horizontal permettant une bonne évacuation des eaux.

- Prévoyez suffisamment d'espace de travail pour positionner facilement les pièces durant le montage. Assurez-vous d'avoir suffisamment d'espace à l'entrée pour que les portes s'ouvrent entièrement, et suffisamment d'espace autour de l'abri pour fixer les vis de panneau depuis l'extérieur.
- Avant d'entreprendre les premières étapes d'assemblage de vos pièces, l'assise de fondation doit être construite et le système d'ancrage doit être prêt à l'usage.

LA SÉCURITÉ D'ABORD...

Il est important de suivre des mesures de sécurité tout au long de la construction de votre abri.

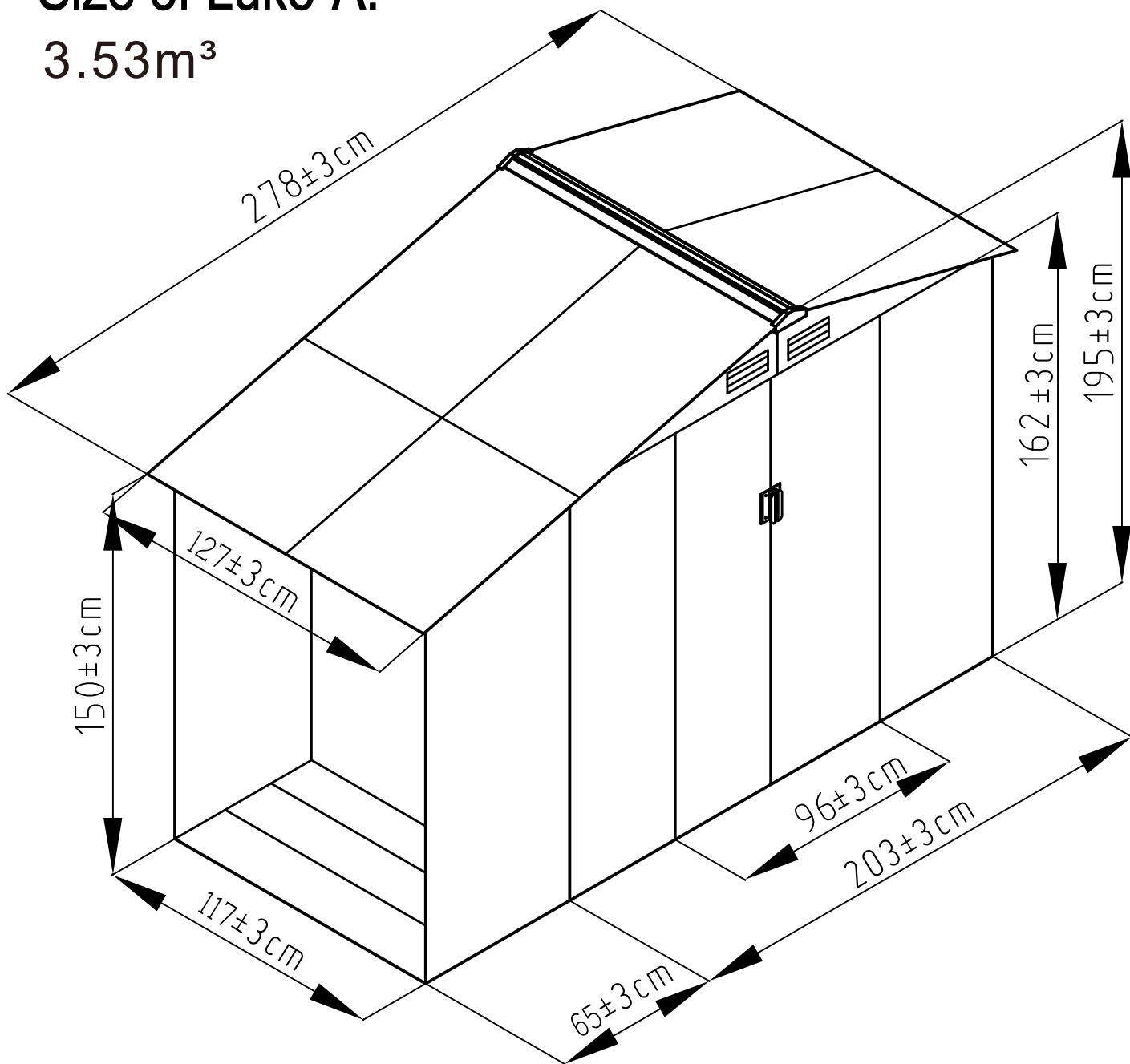
1. Procédez avec soin en manipulant les différentes pièces de votre abri car certaines comportent des arêtes vives. Veuillez porter des gants de travail, des lunettes de protection et des manches longues en montant ou en procédant à des interventions d'entretien sur votre abri.
2. Gardez les enfants et les animaux domestiques loin du lieu de travail pour éviter les distractions et les accidents qui peuvent se produire.
3. Veillez à ce que votre poids ne repose pas entièrement sur le toit de l'abri. Lorsque vous utilisez un escabeau, assurez-vous qu'il est entièrement ouvert et posé sur un sol plat avant de monter dans l'escabeau.
4. Procédez soigneusement avec les outils utilisés dans le montage de cet abri. Familiarisez-vous avec le fonctionnement de tous les outils électriques.
5. Ne tentez pas de monter l'abri par un jour de vent car les grands panneaux offrent une prise au vent considérable et peuvent faire voiler la construction difficile et dangereuse.

PRECAUTIONS D'EMPLOI:

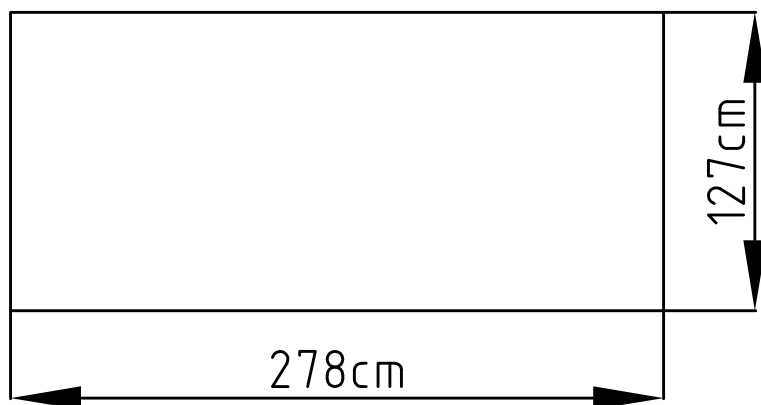
Veillez à ne pas laisser les portes de votre abris ouvertes. En hiver, ne laissez pas la neige s'accumuler sur le toit.

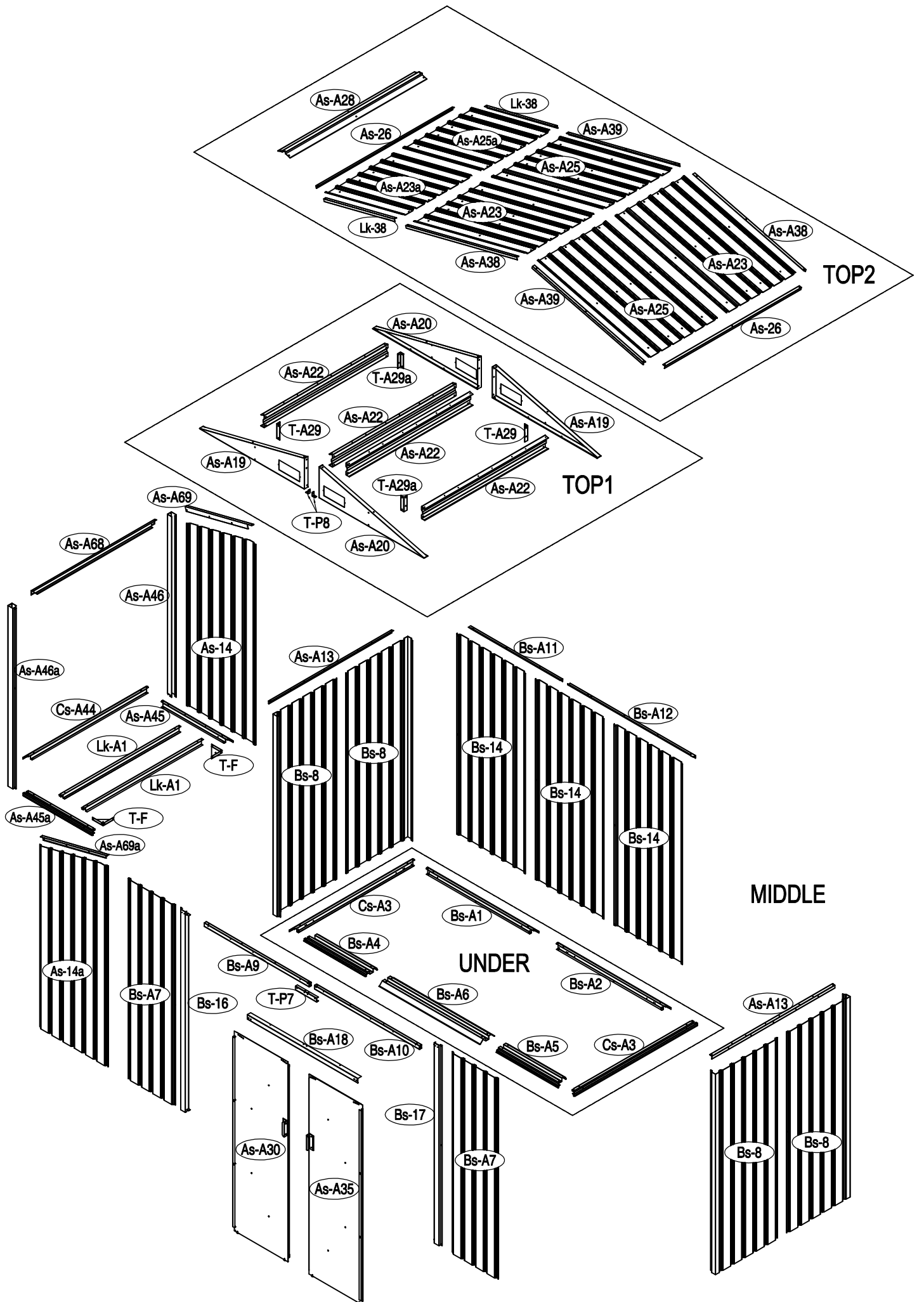
Size of Luke-A:

3.53m³

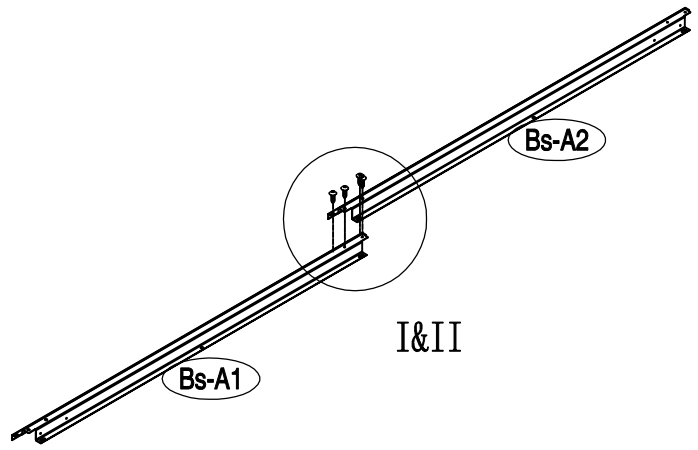
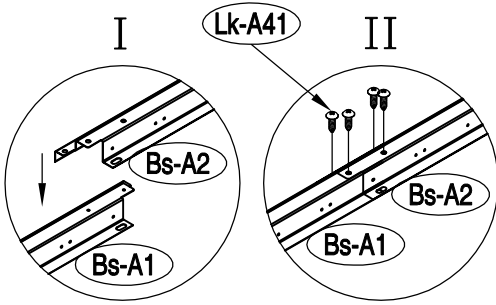


Area of installation requirement:

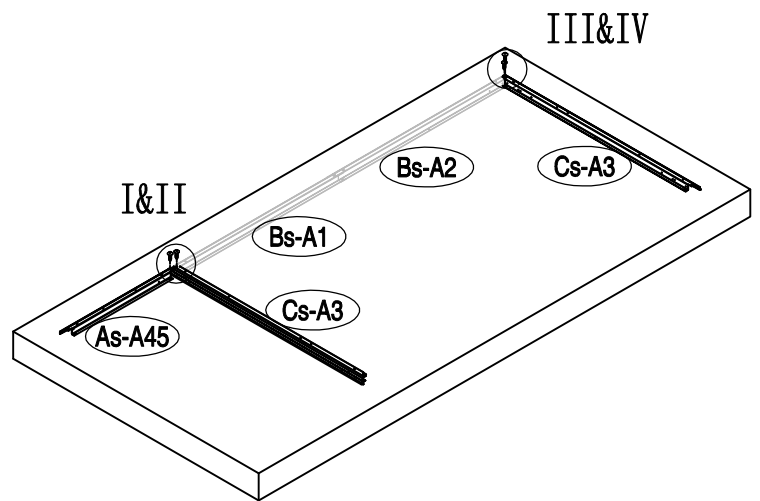
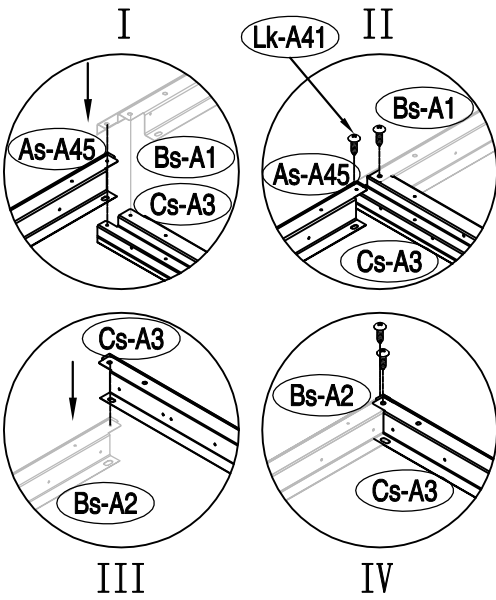




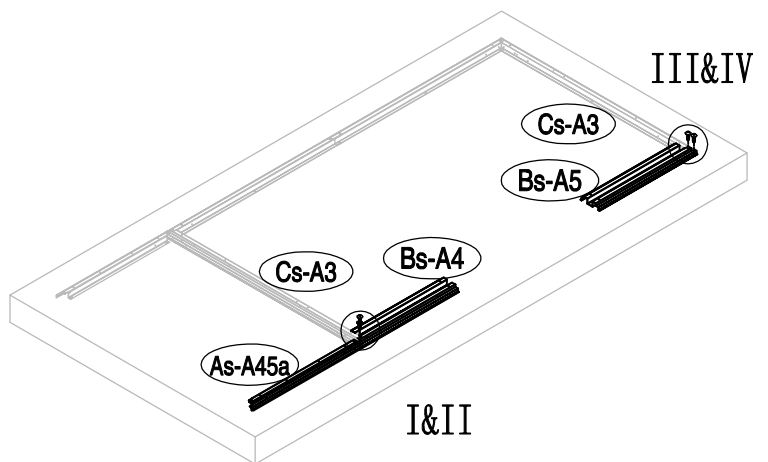
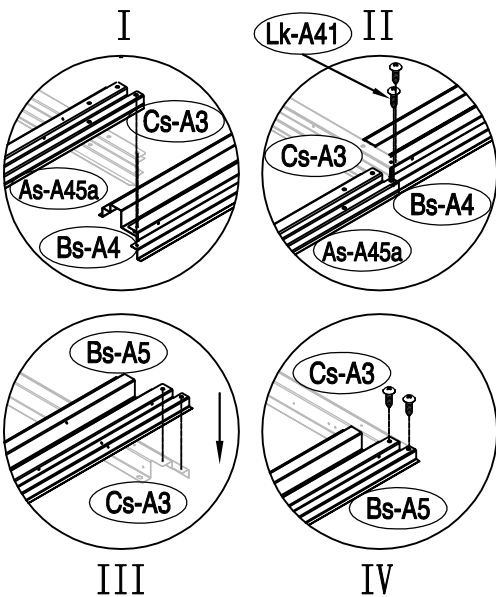
1

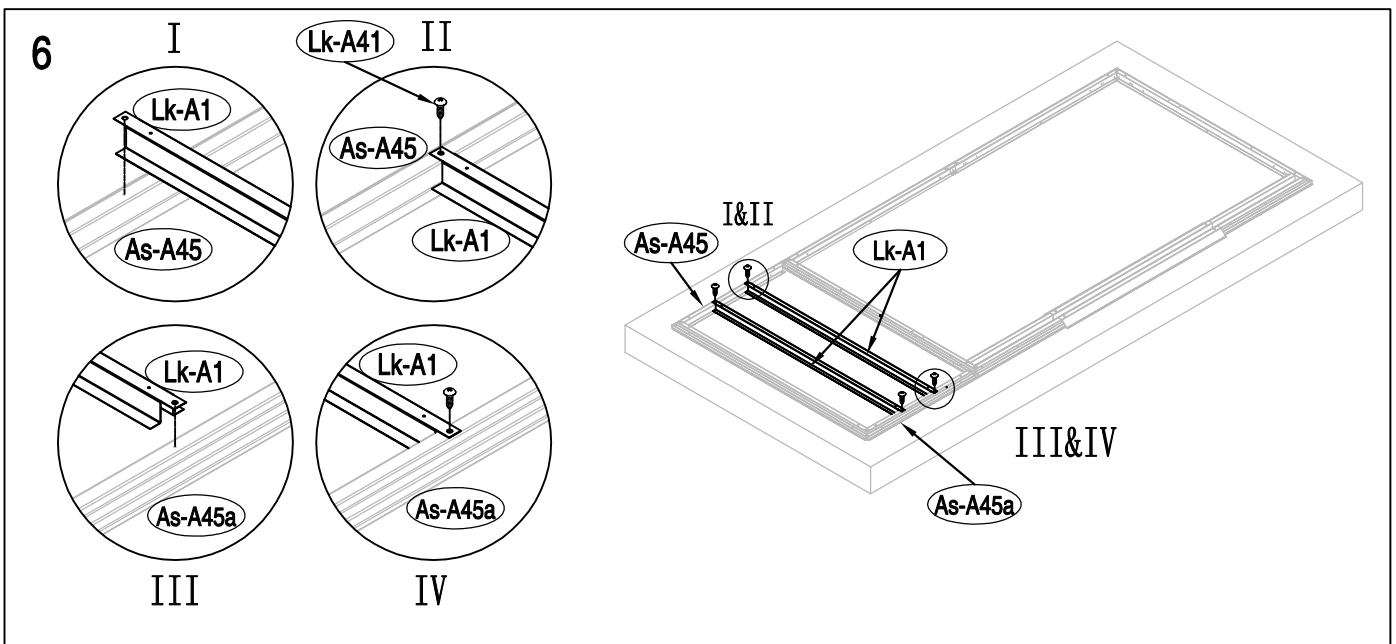
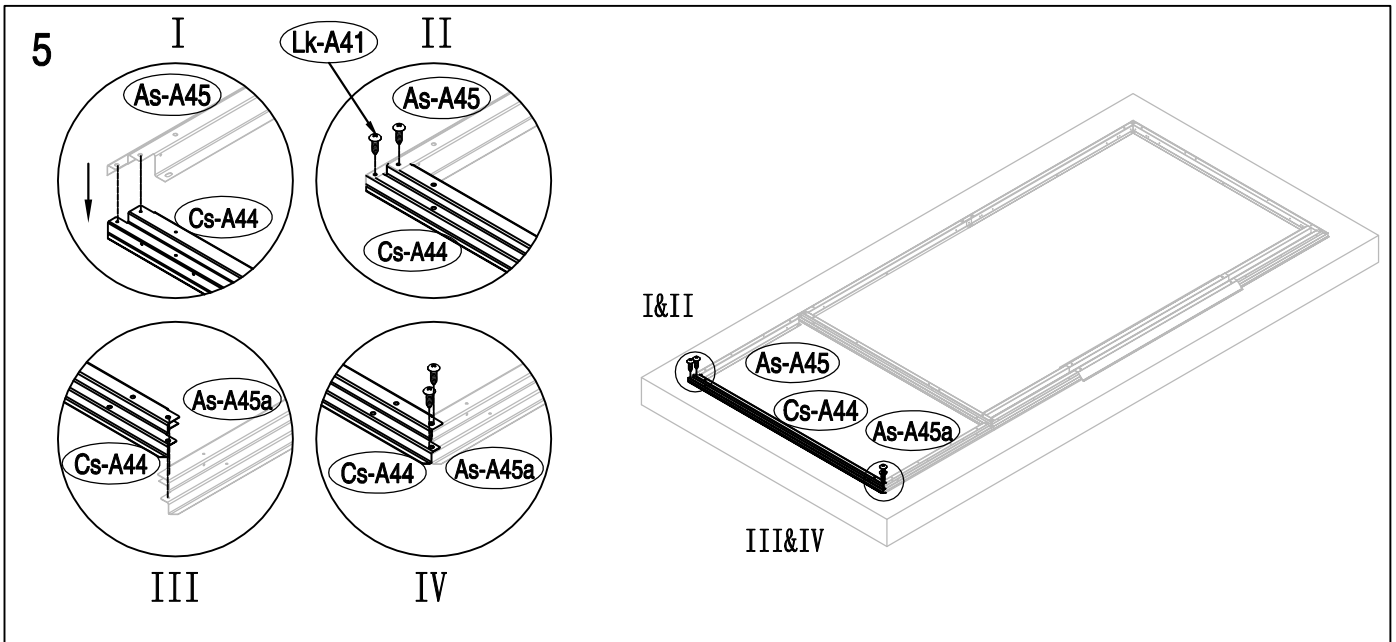
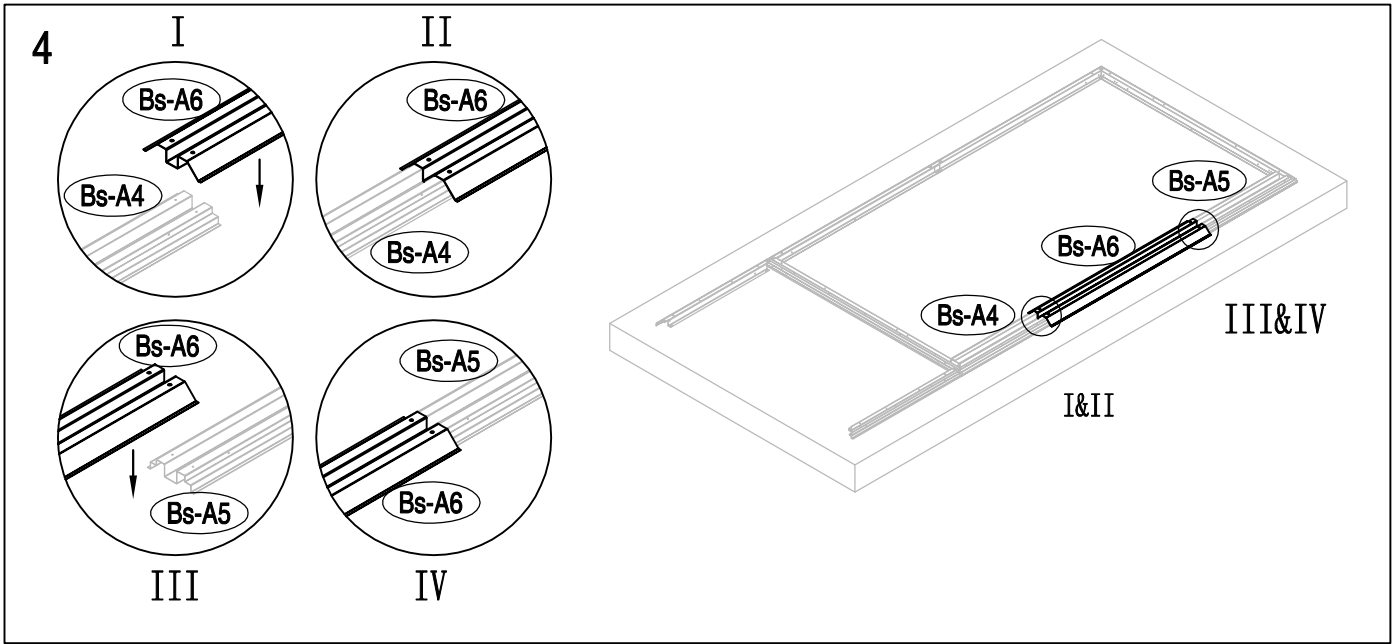


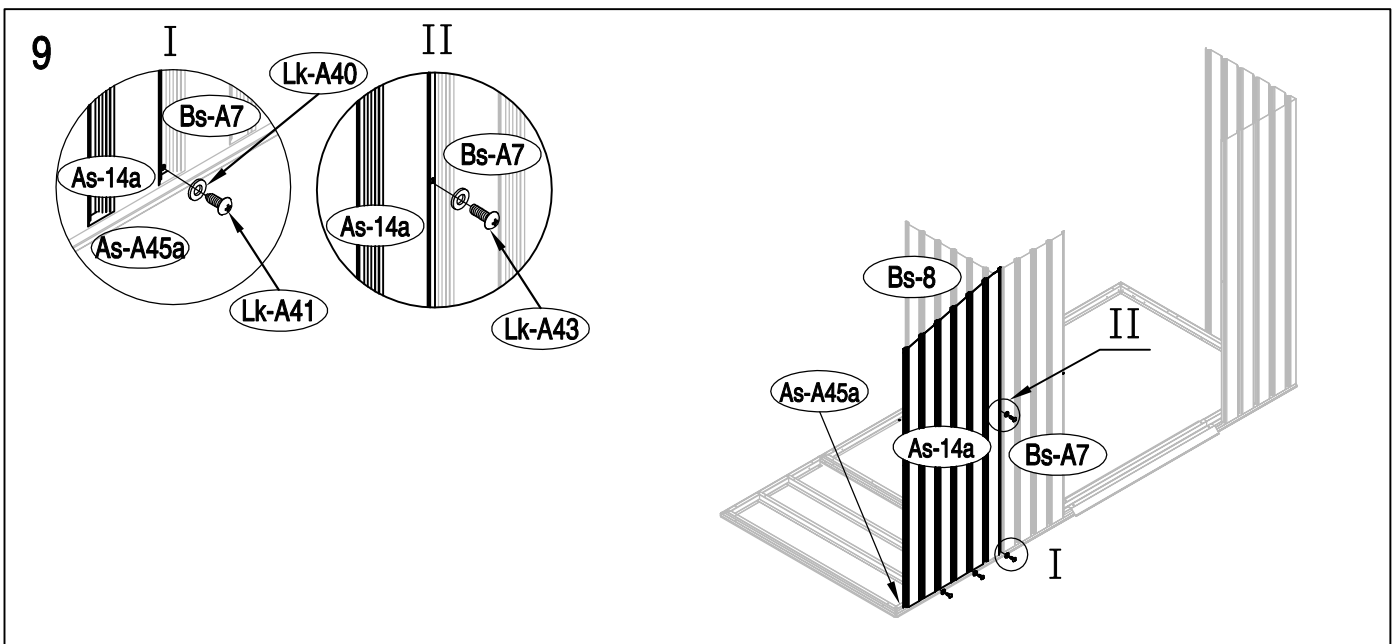
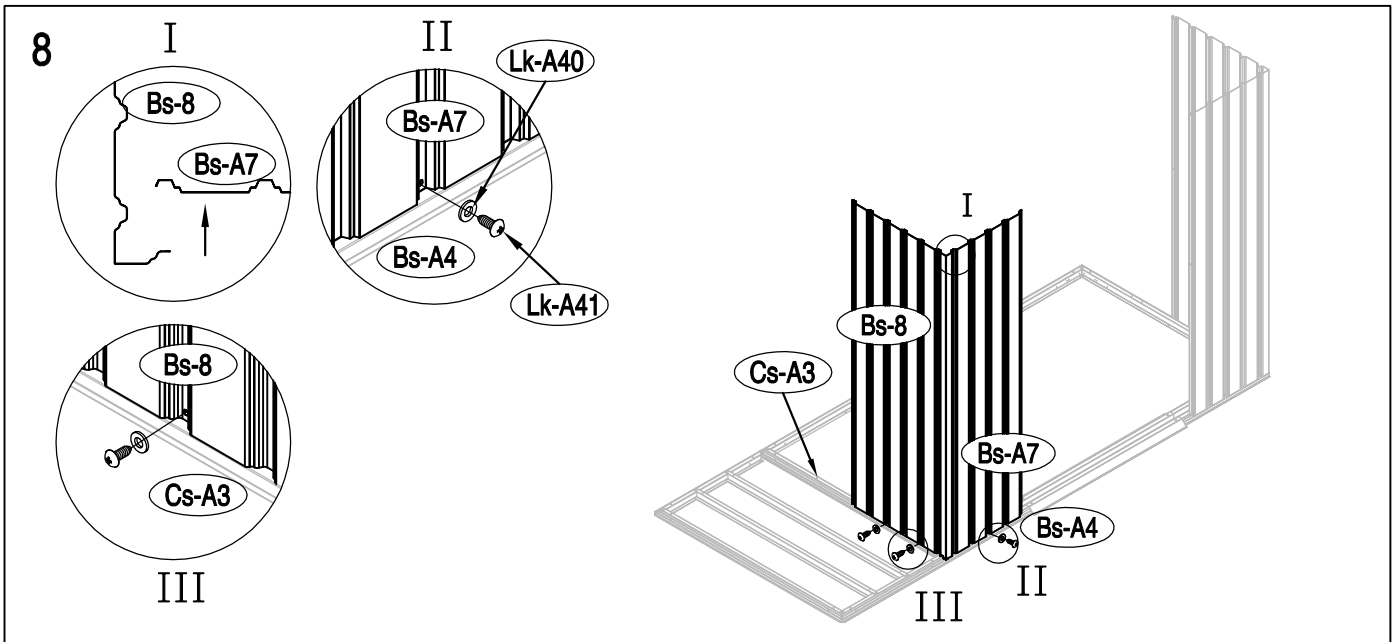
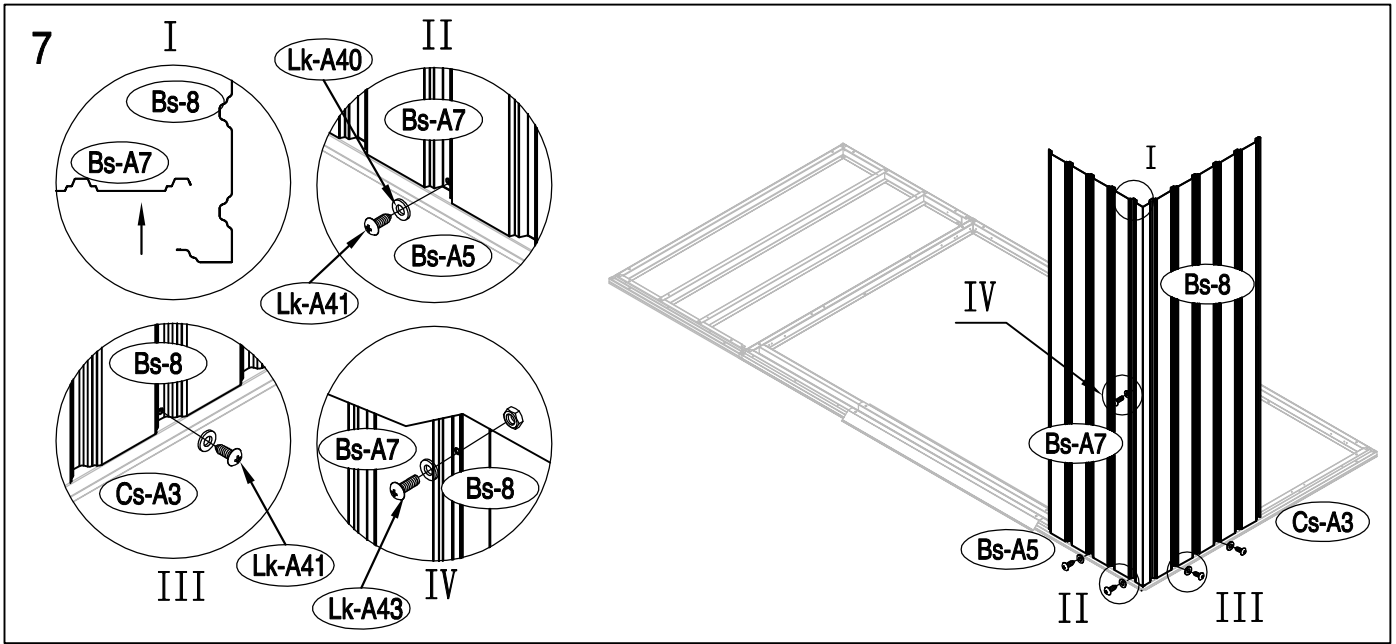
2

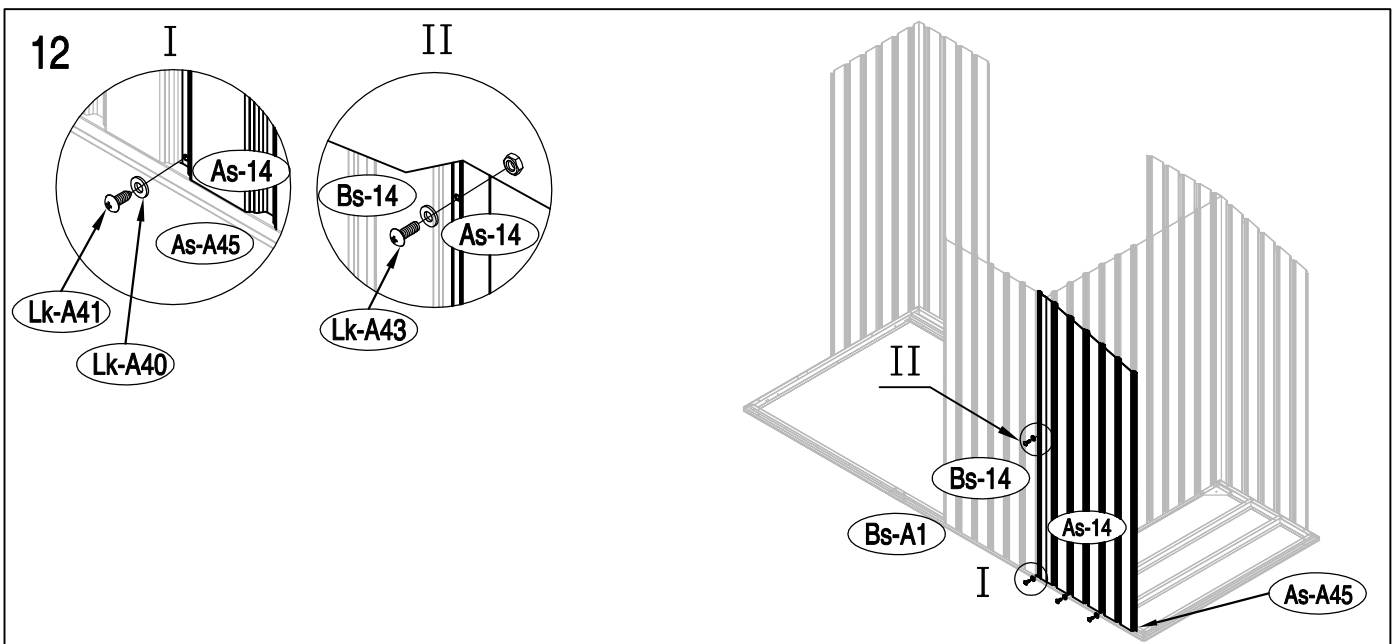
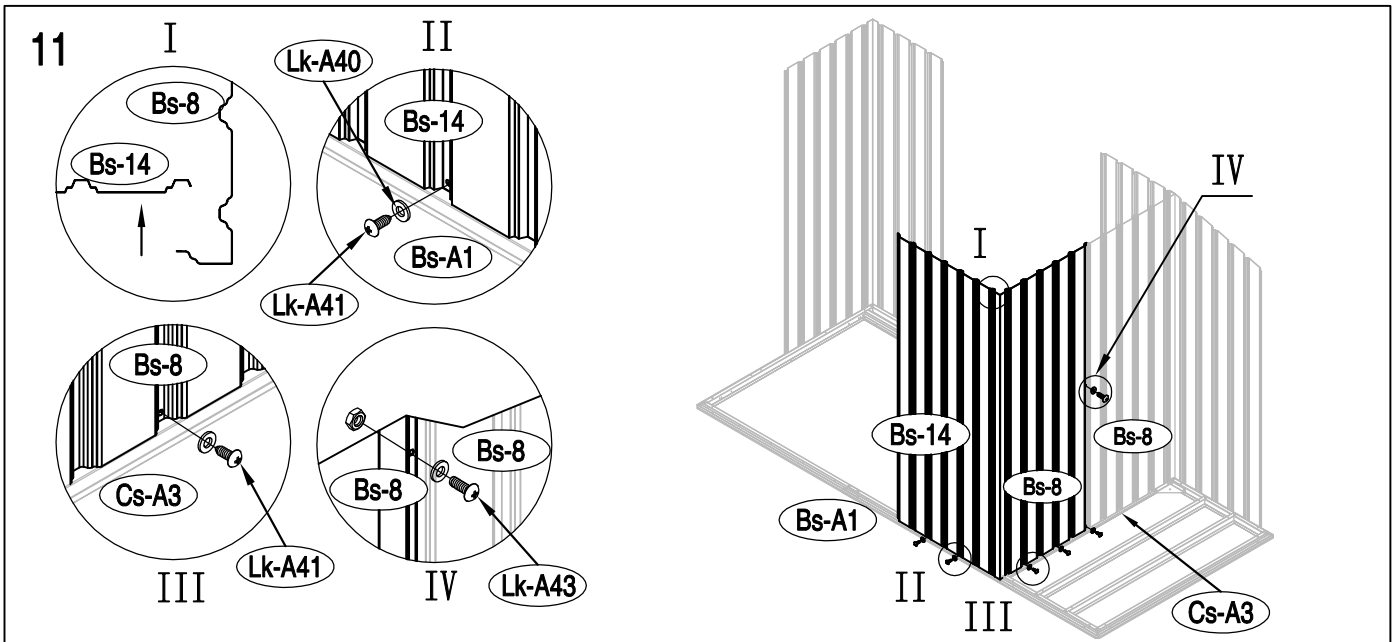
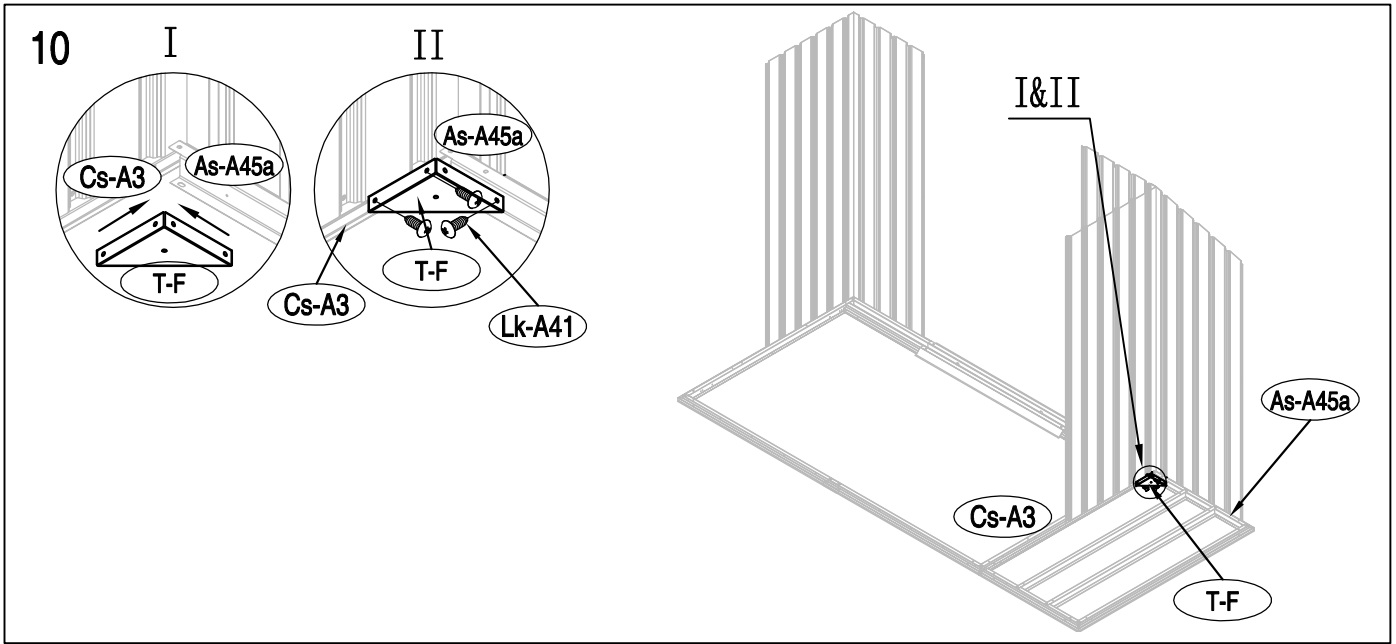


3

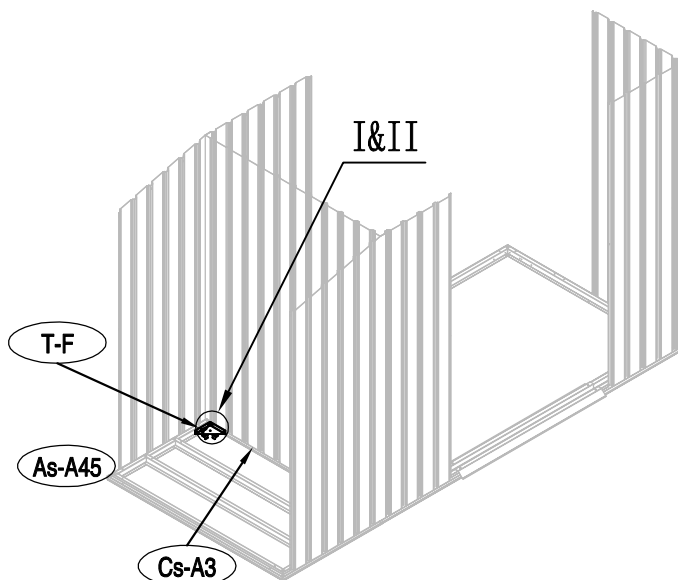
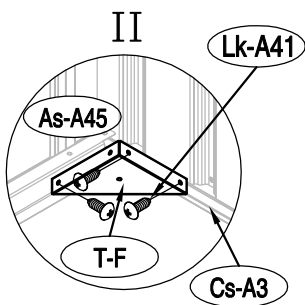
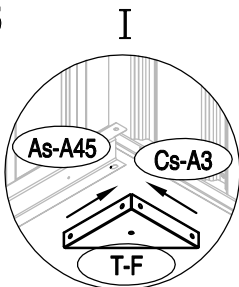




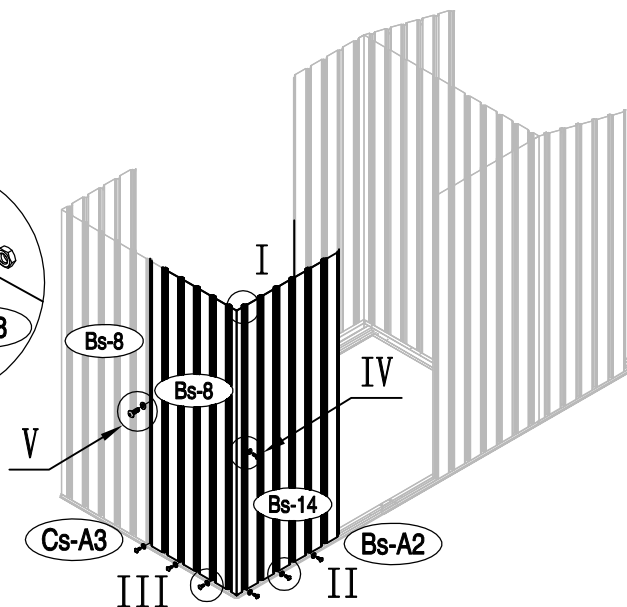
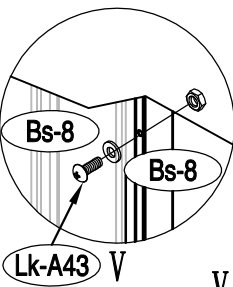
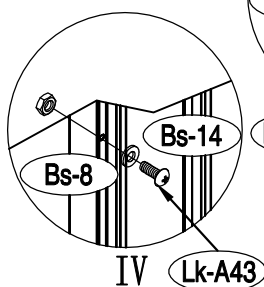
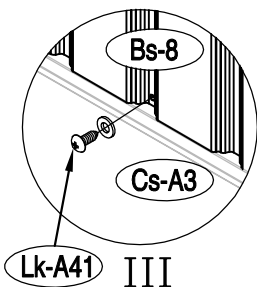
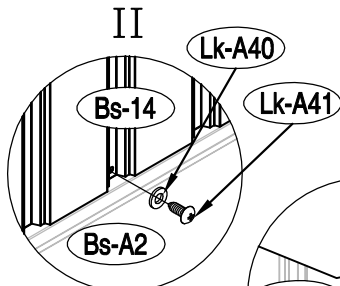
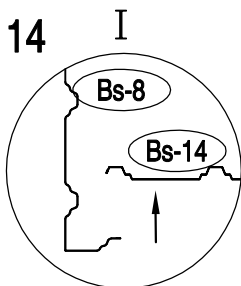




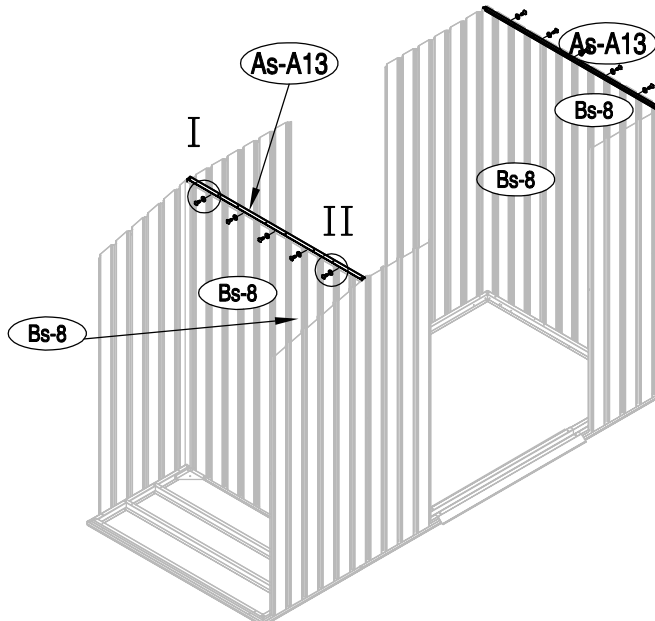
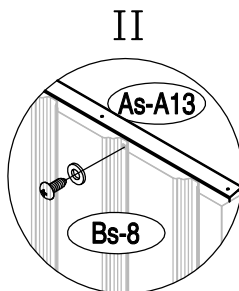
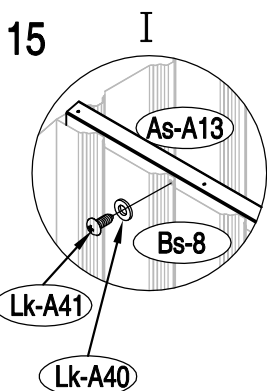
13



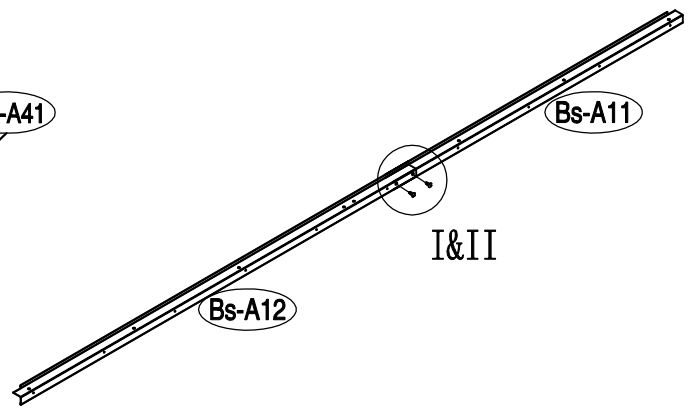
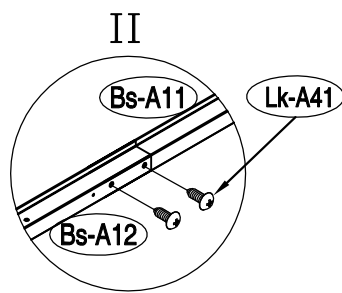
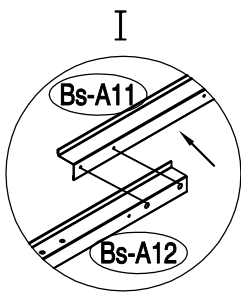
14



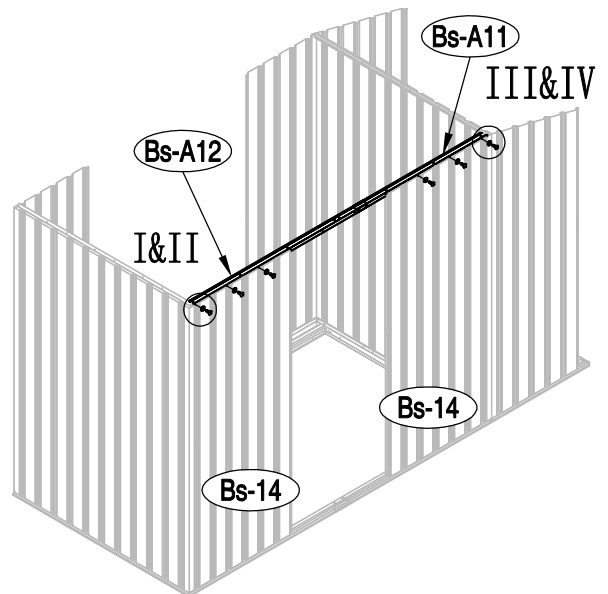
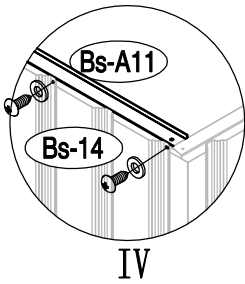
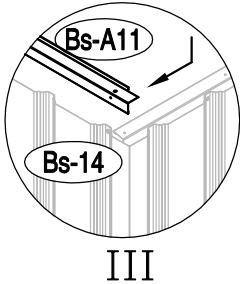
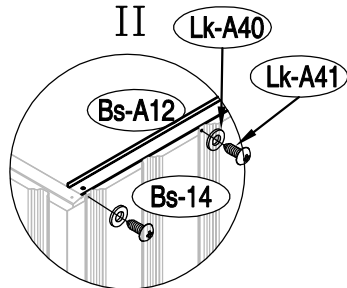
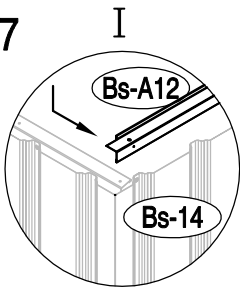
15



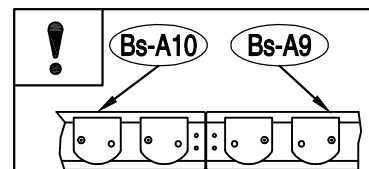
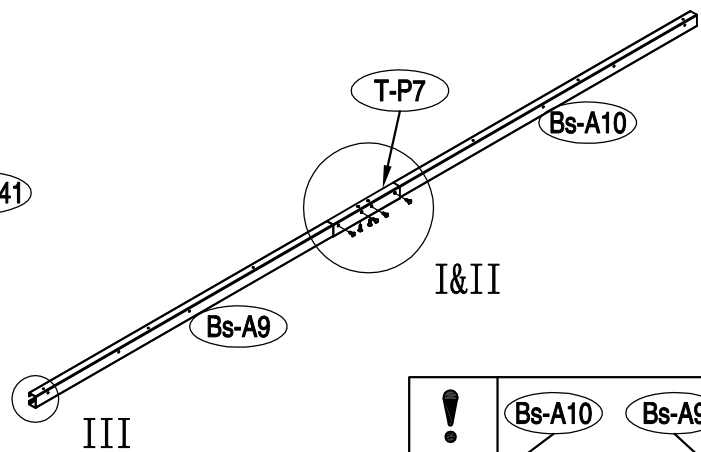
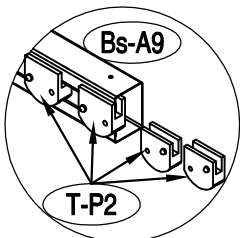
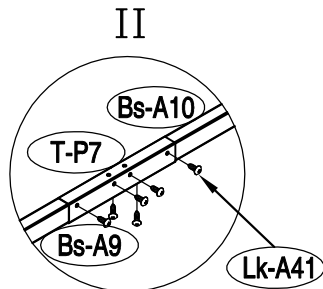
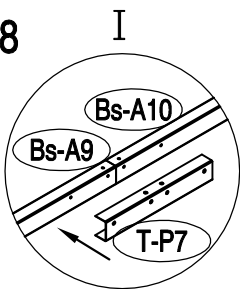
16

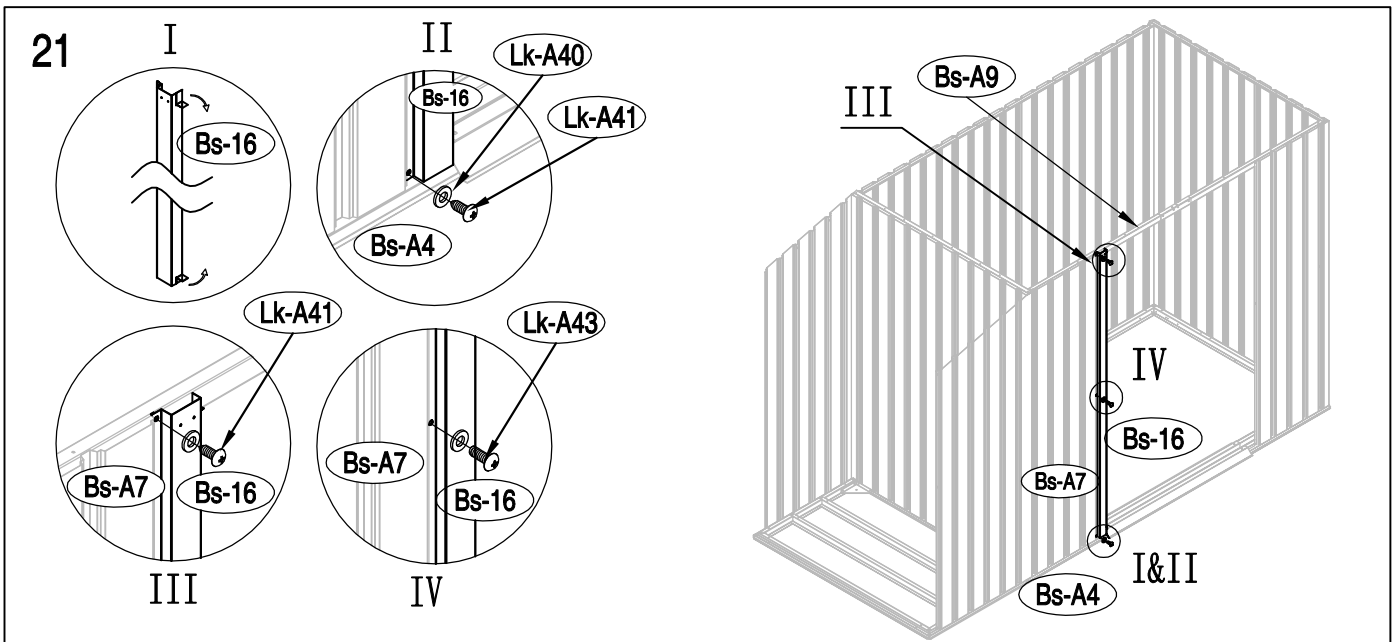
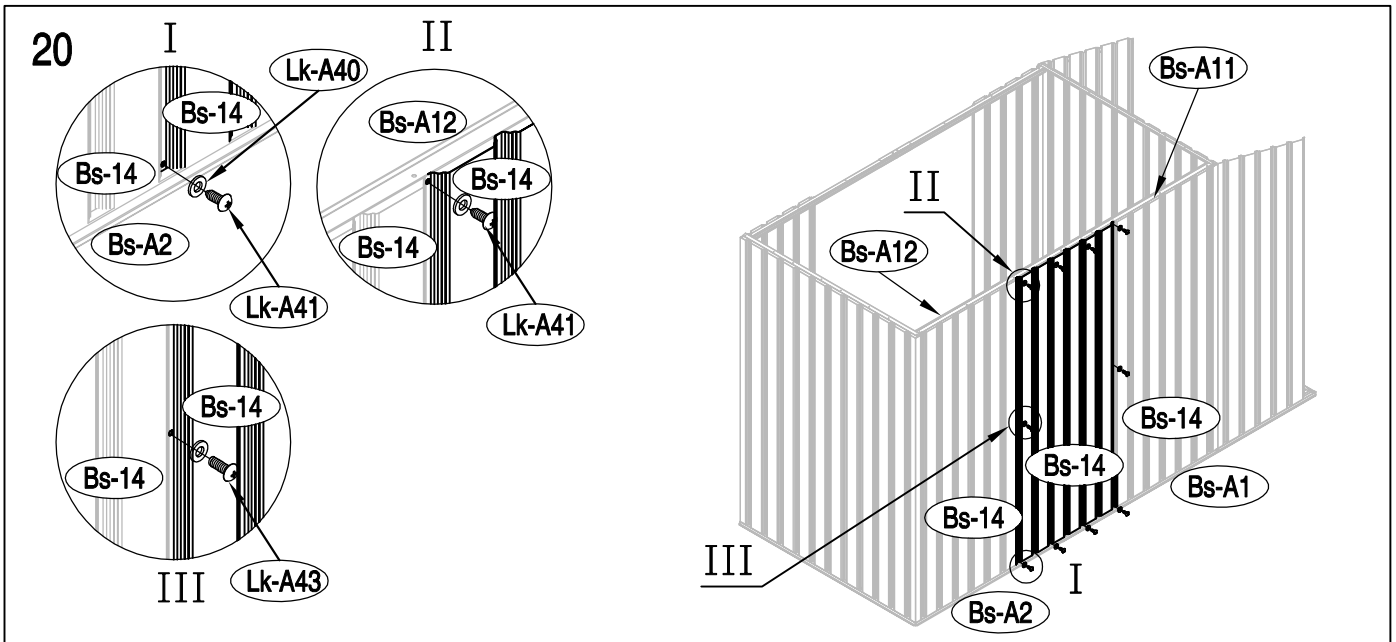
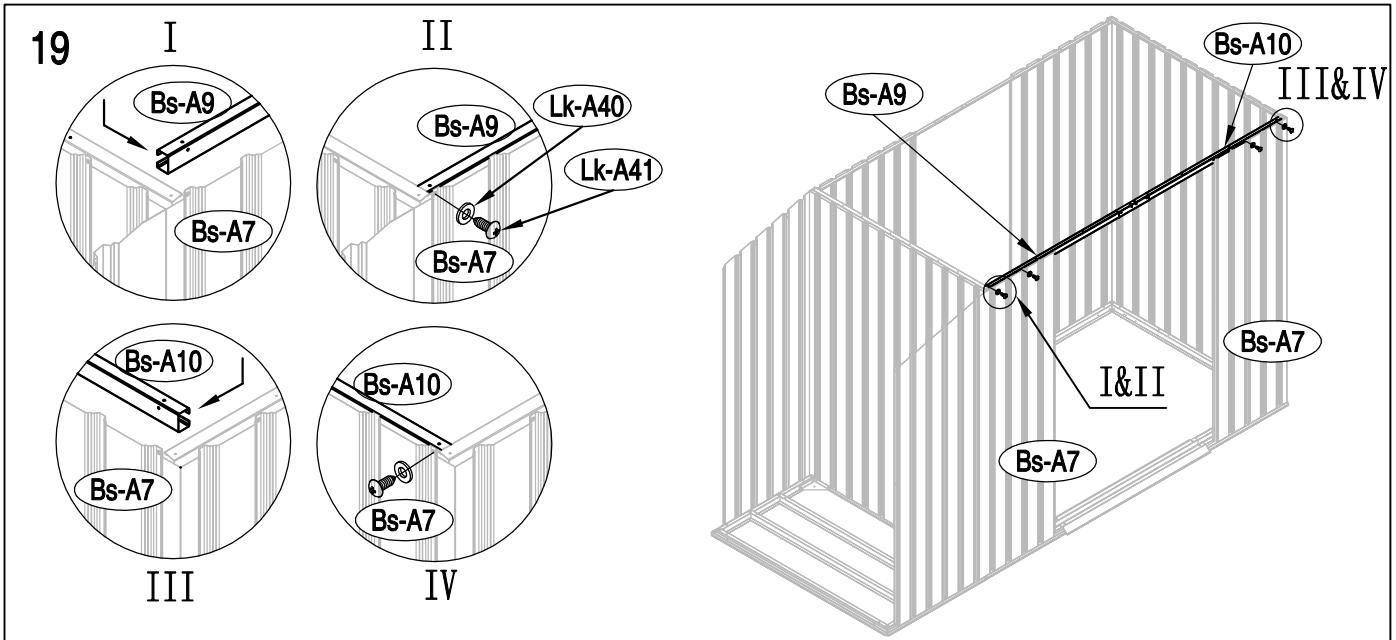


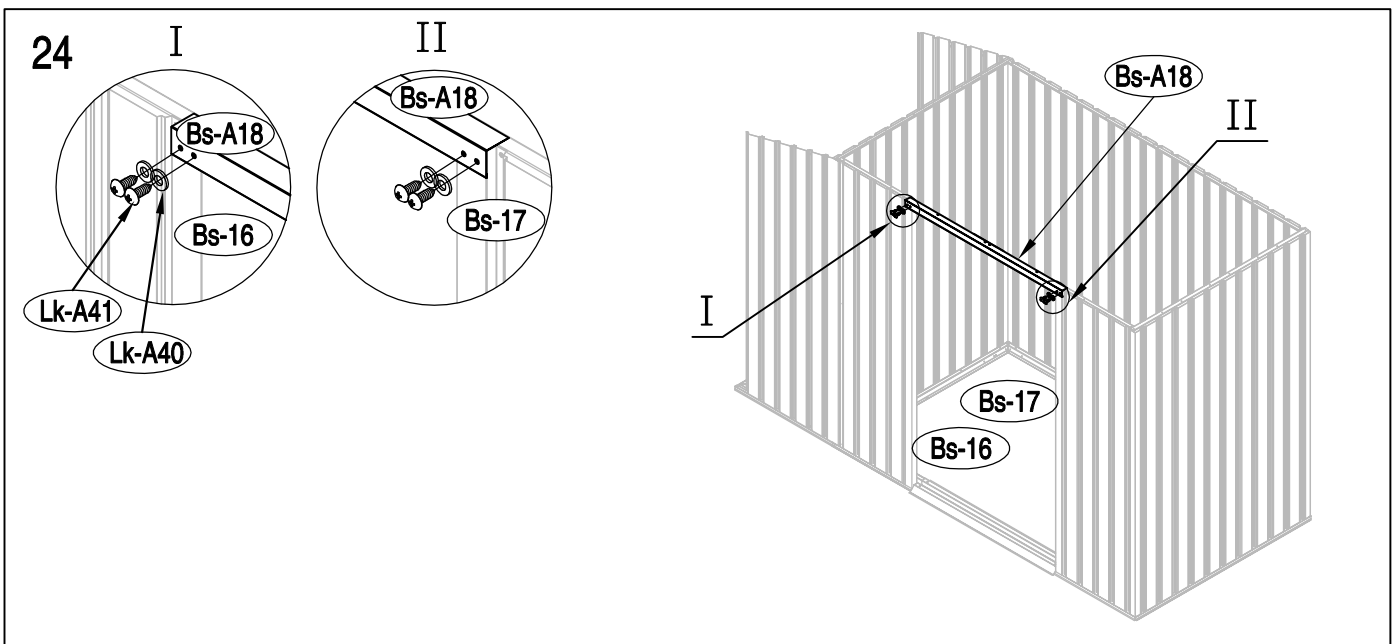
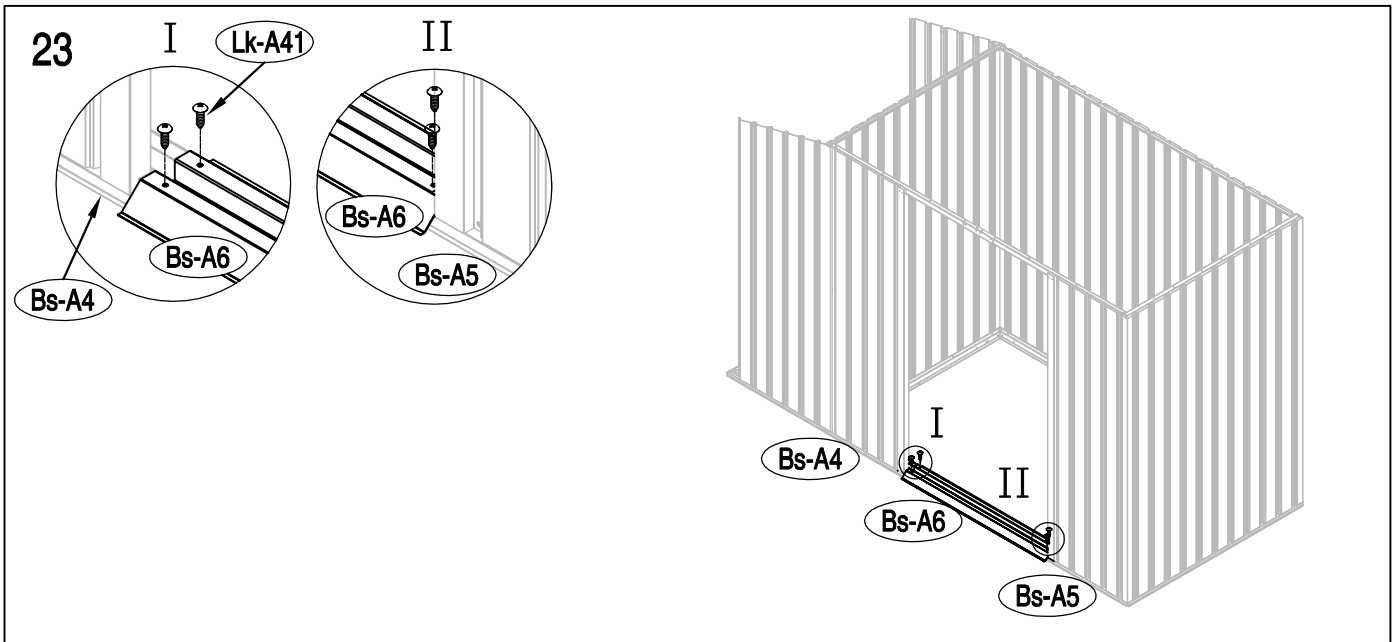
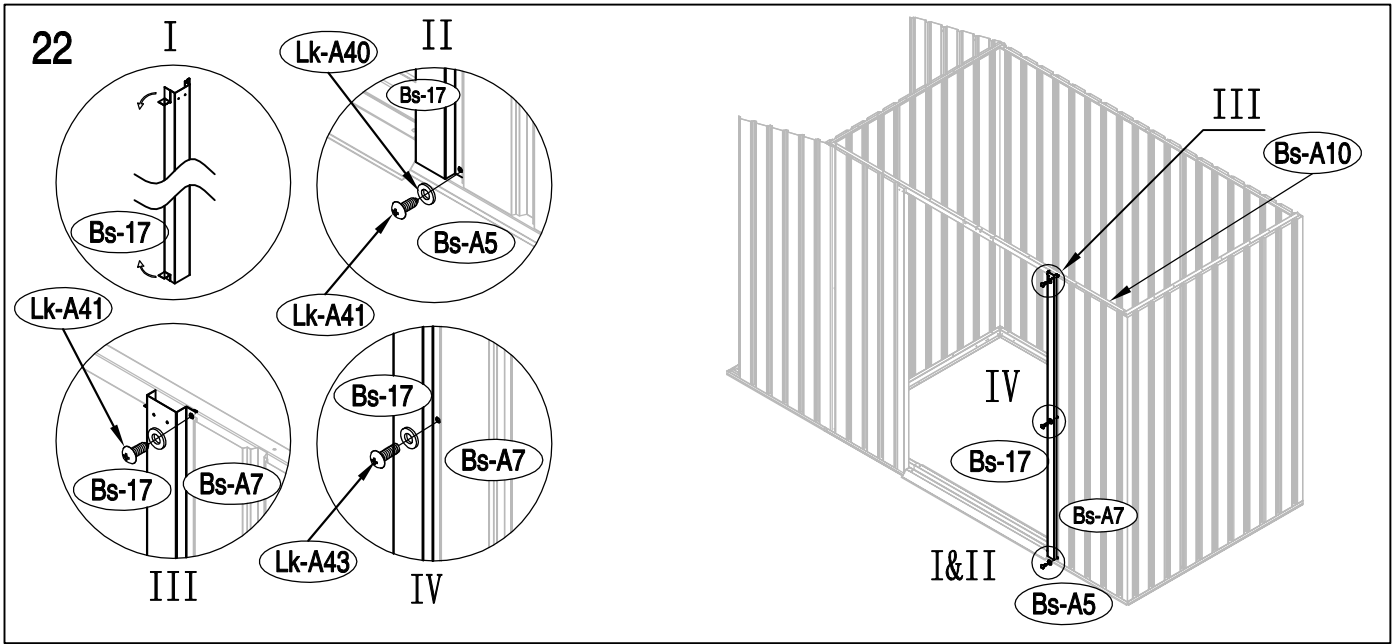
17

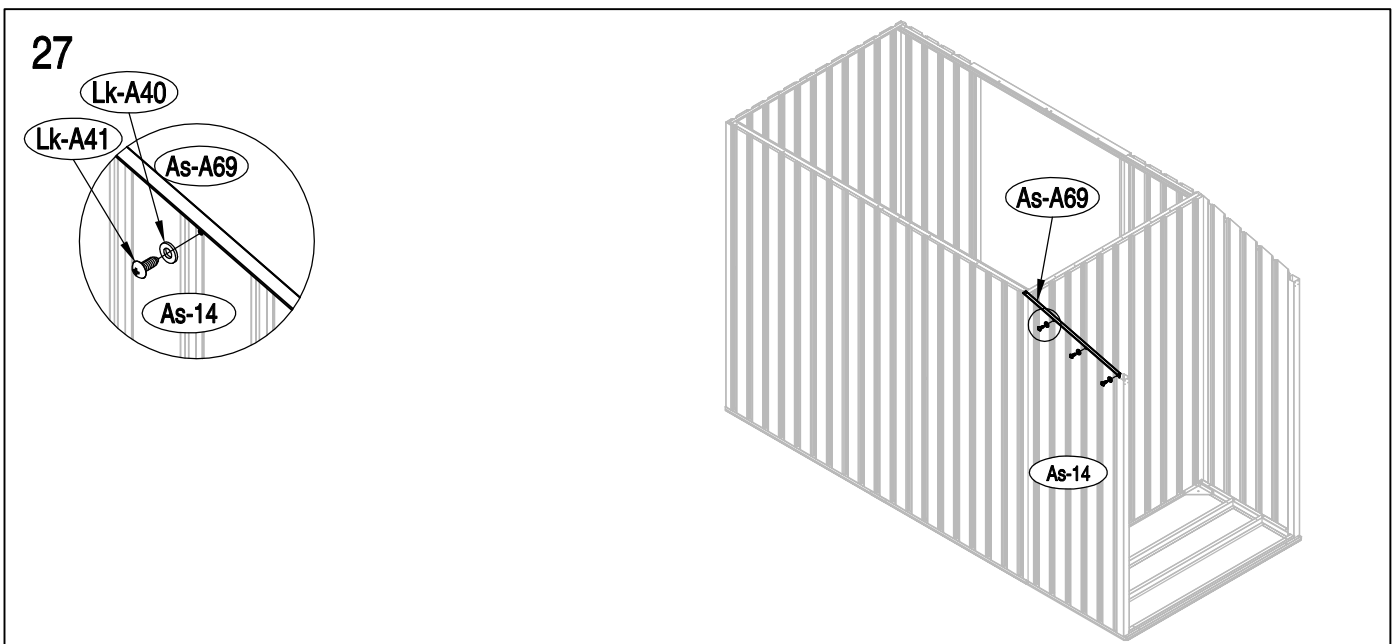
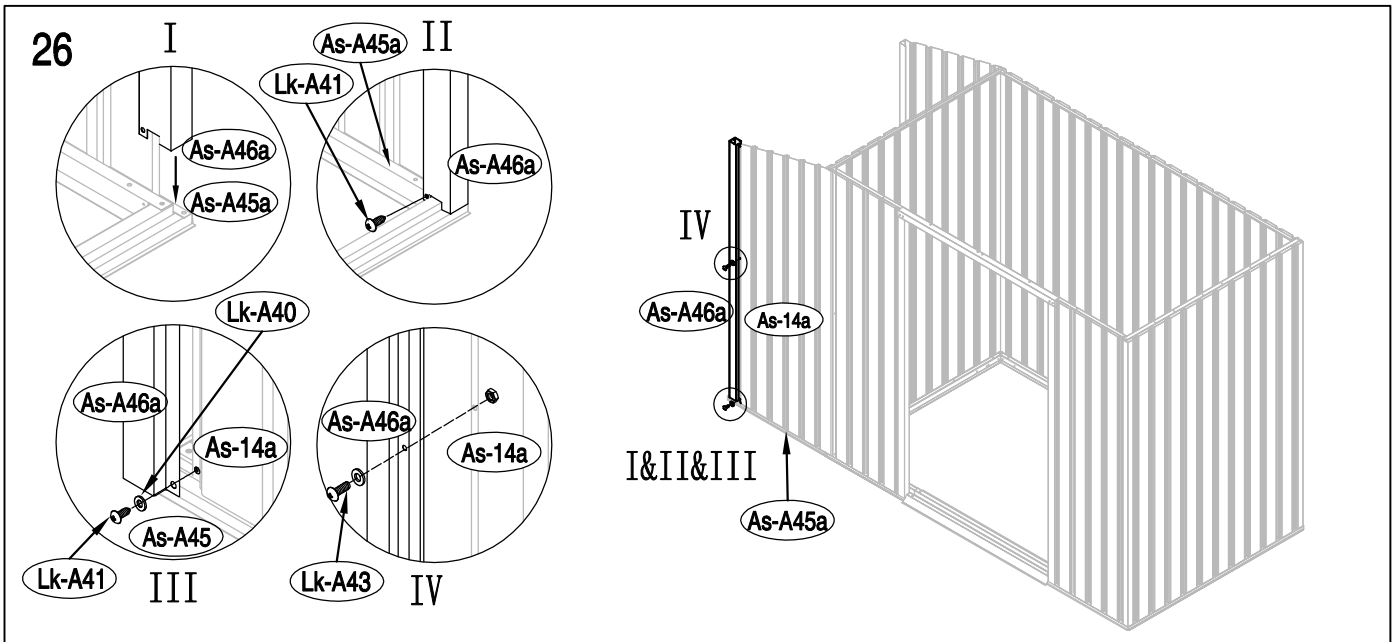
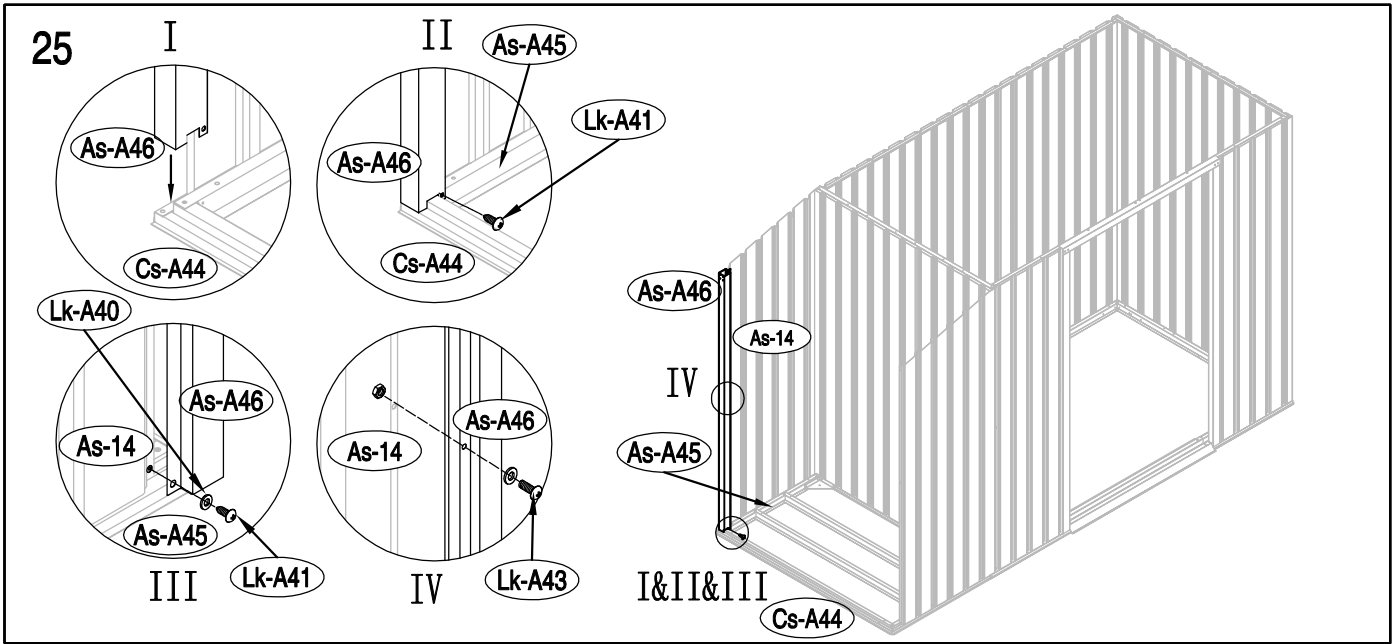


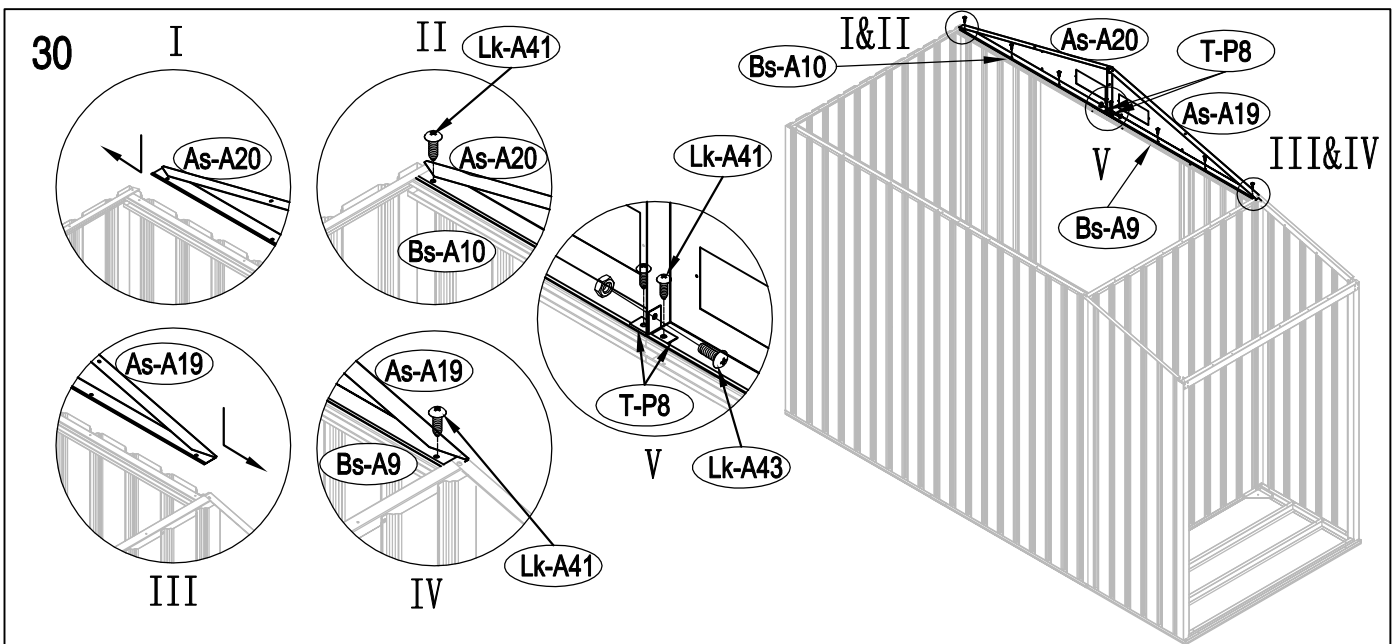
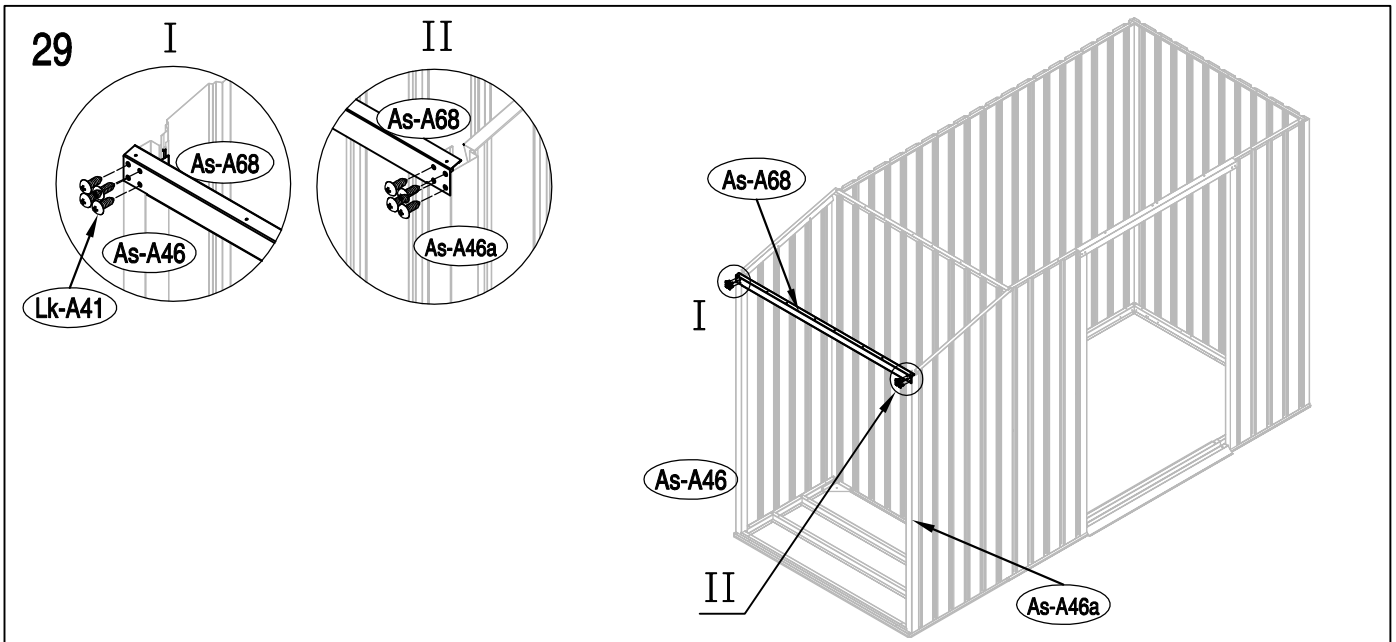
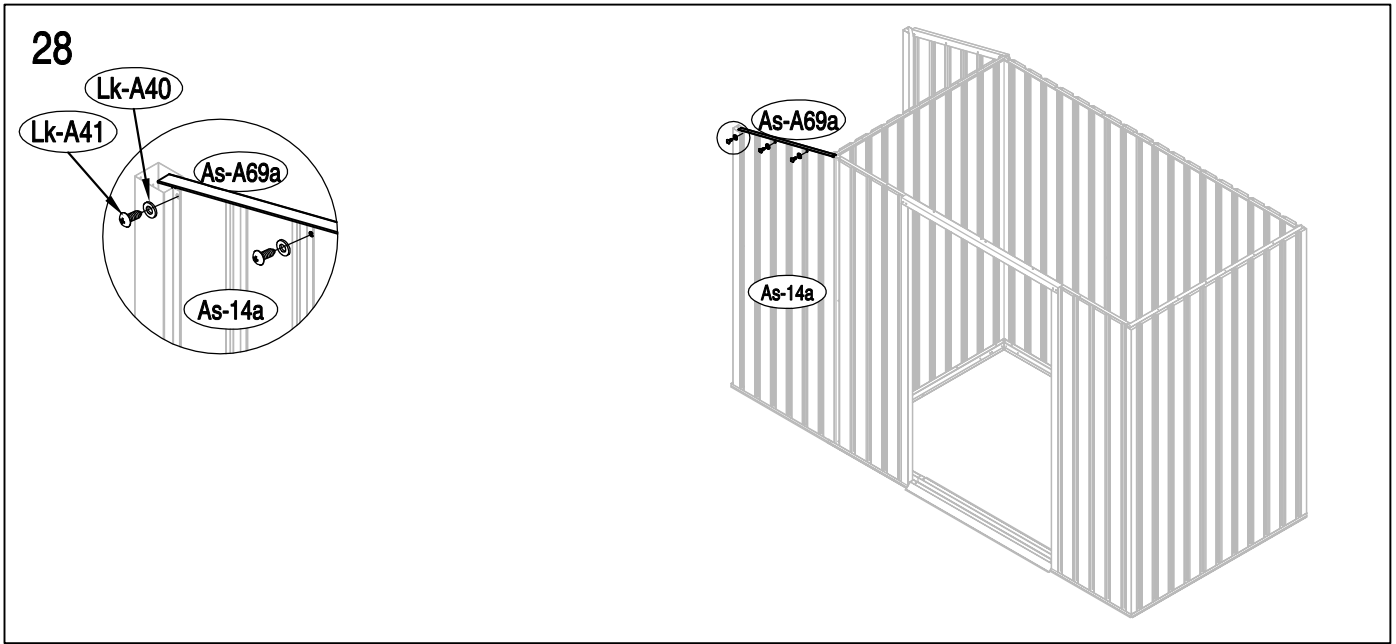
18

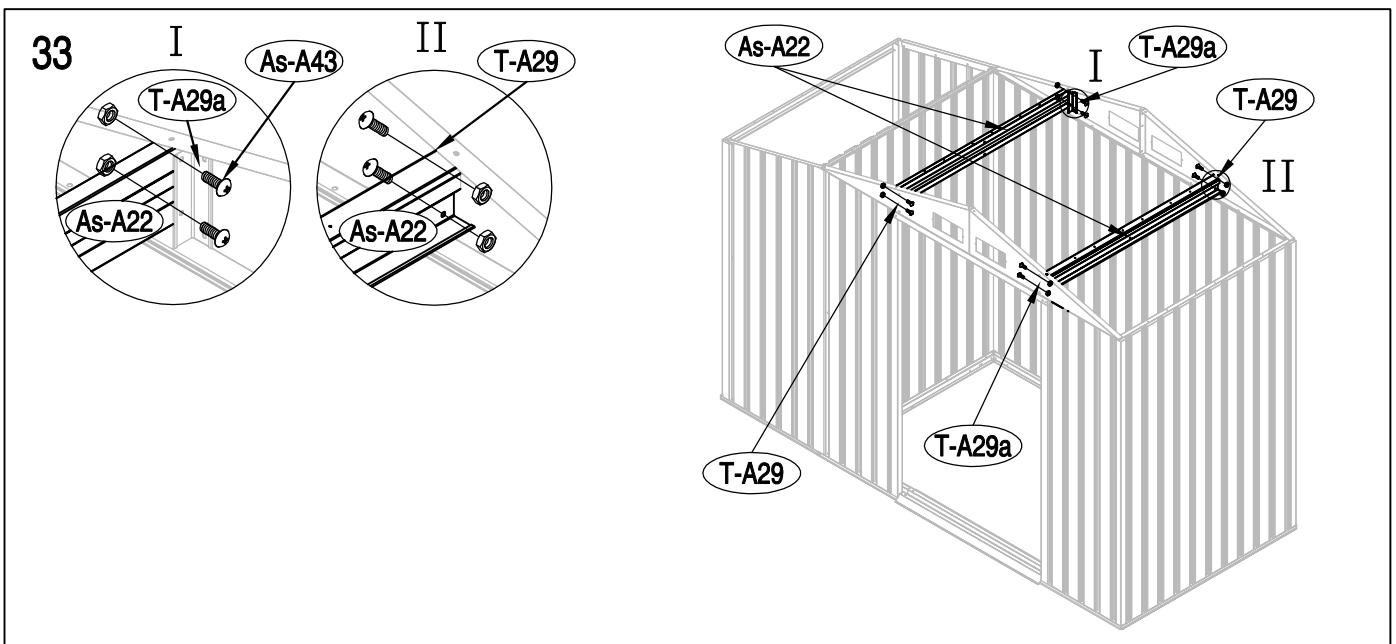
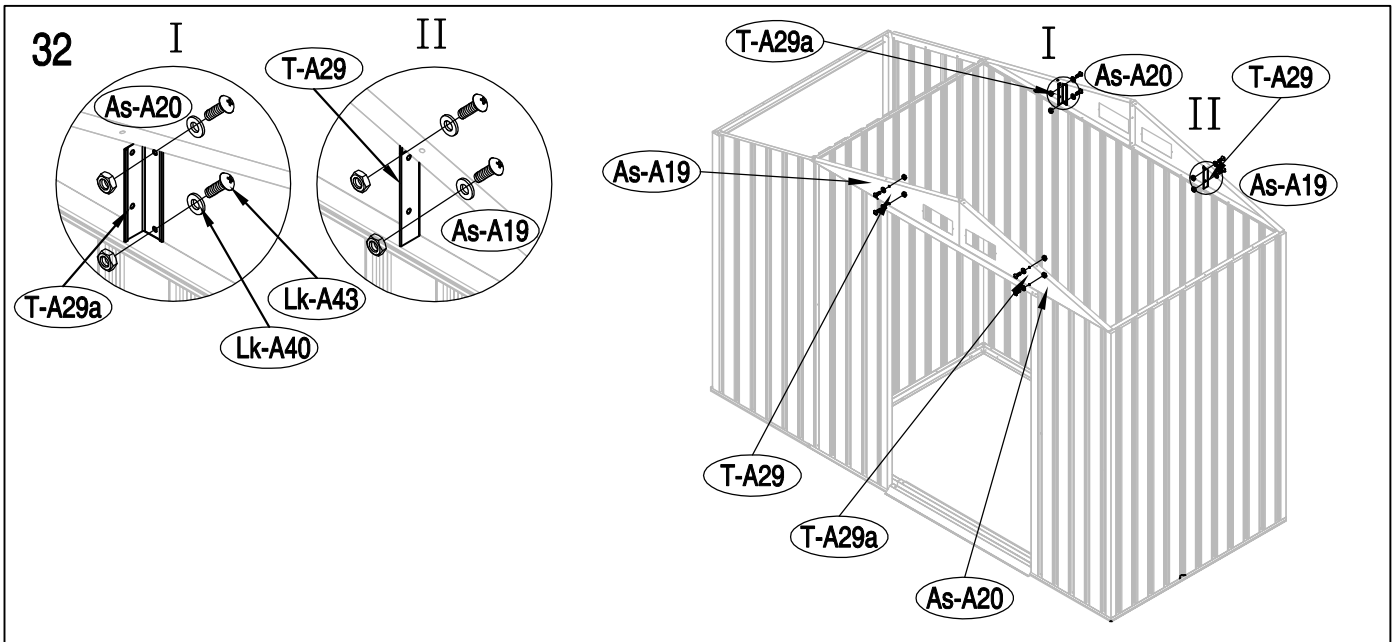
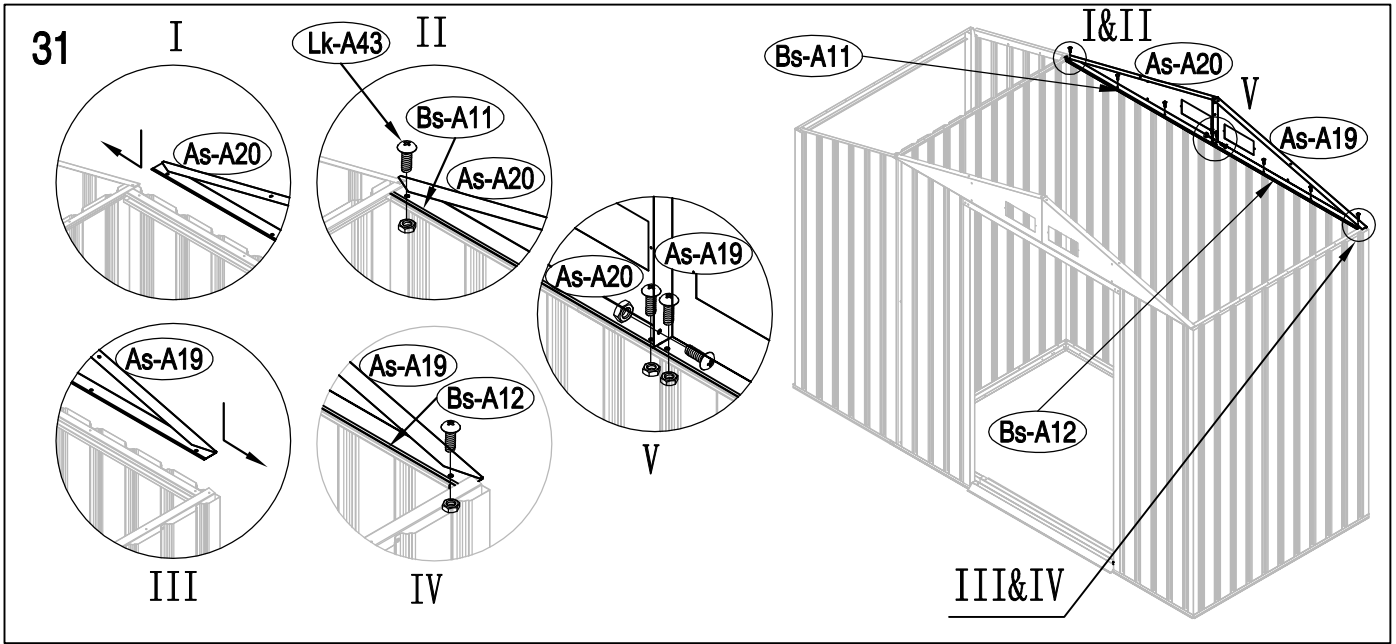




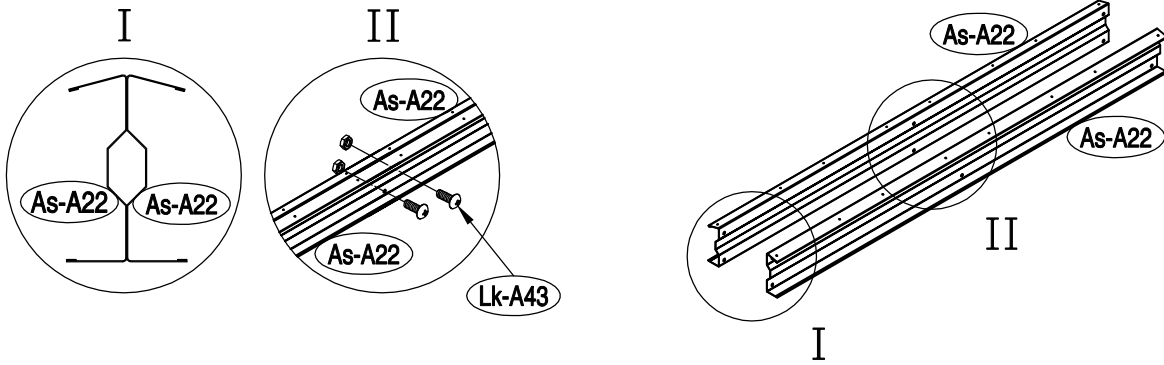




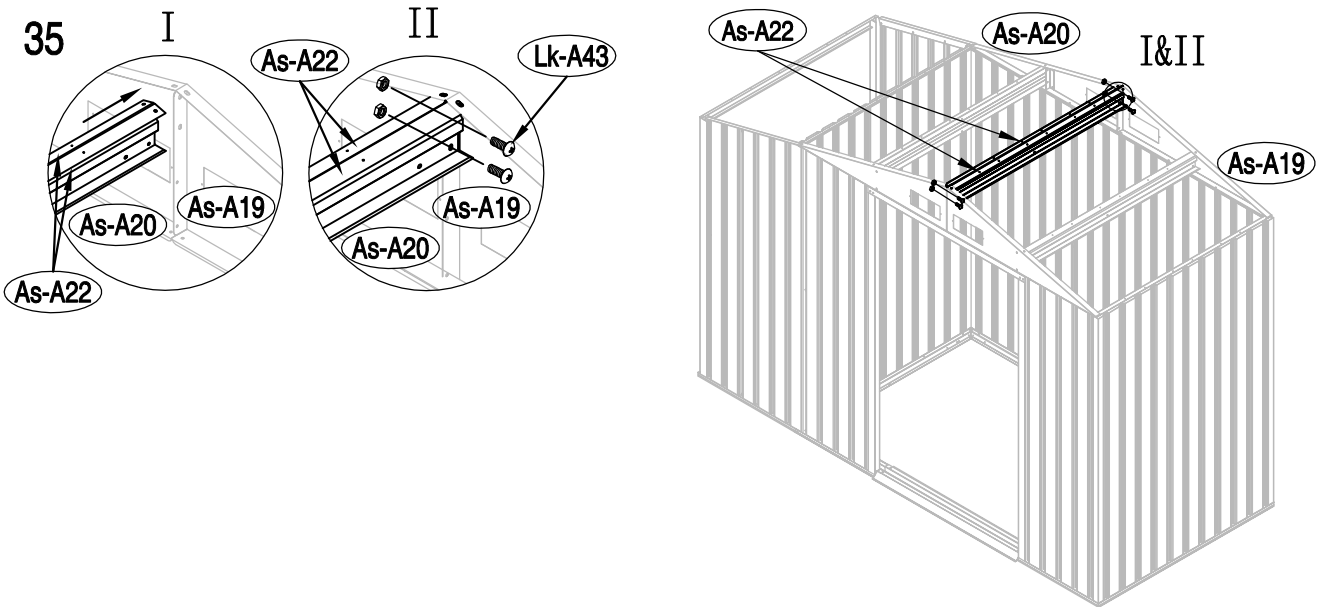




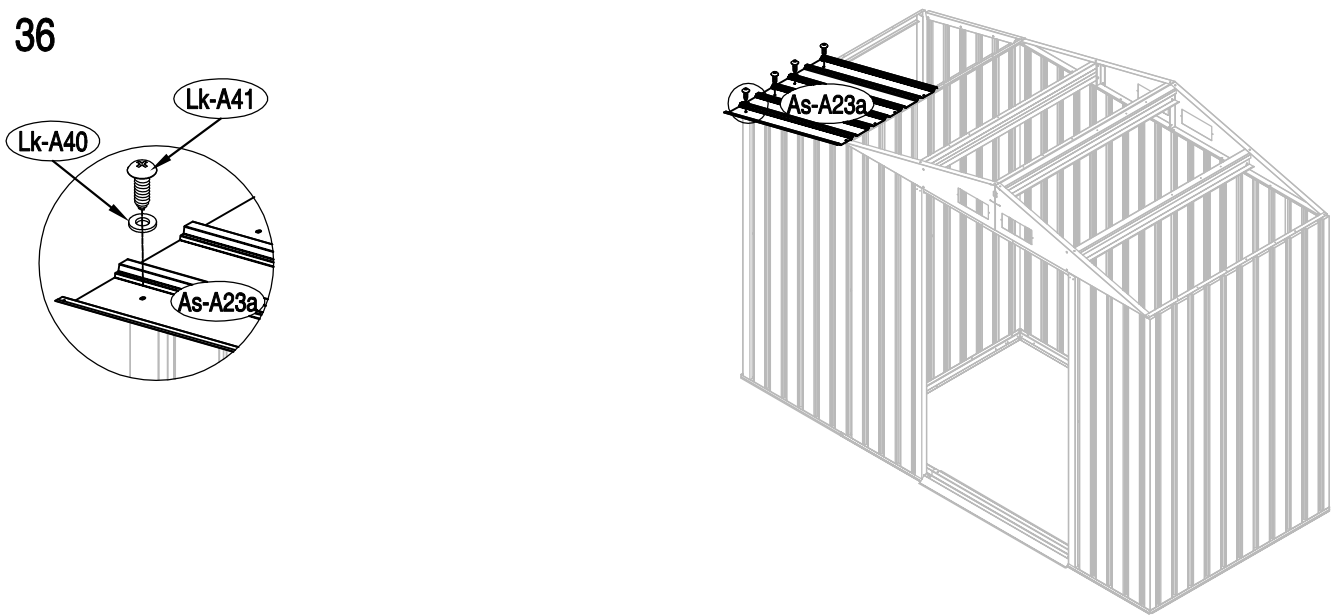
34

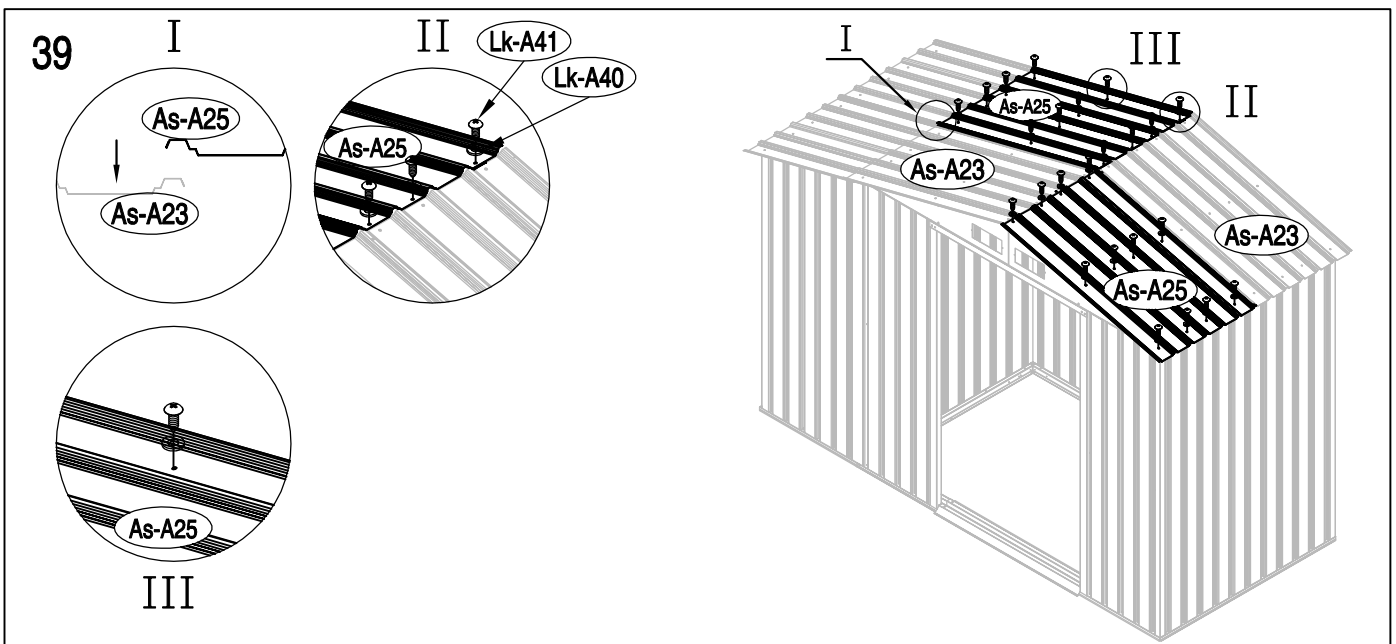
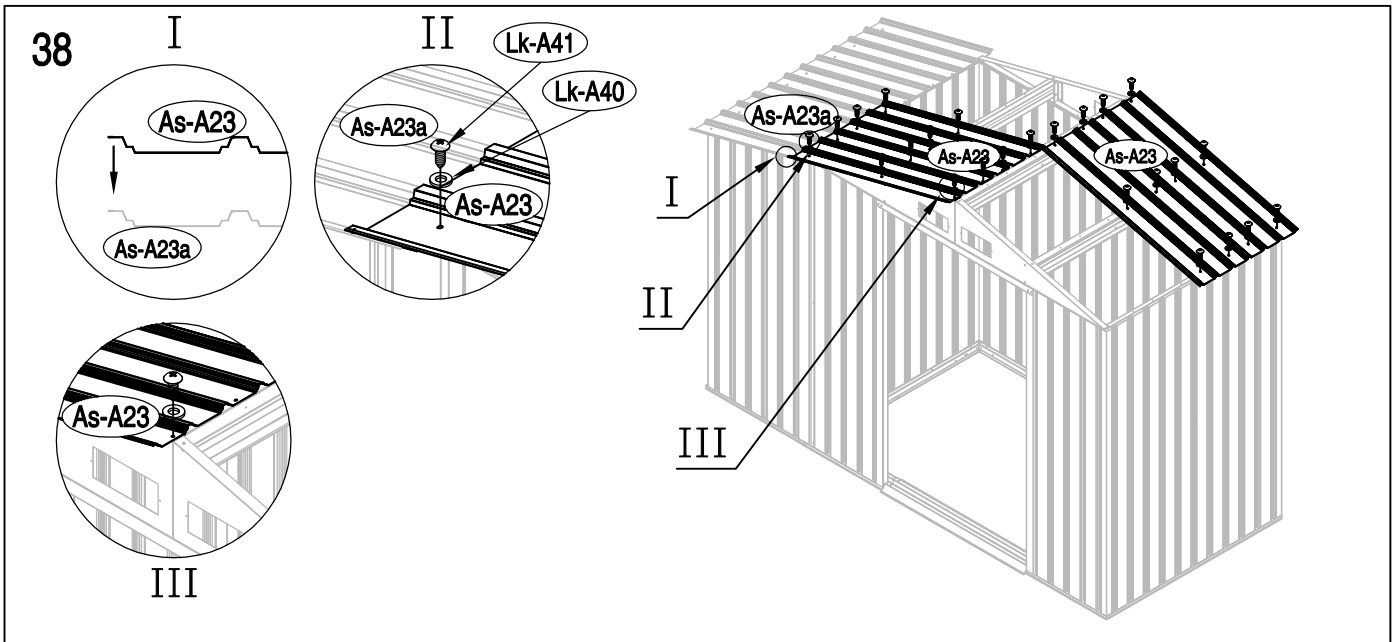
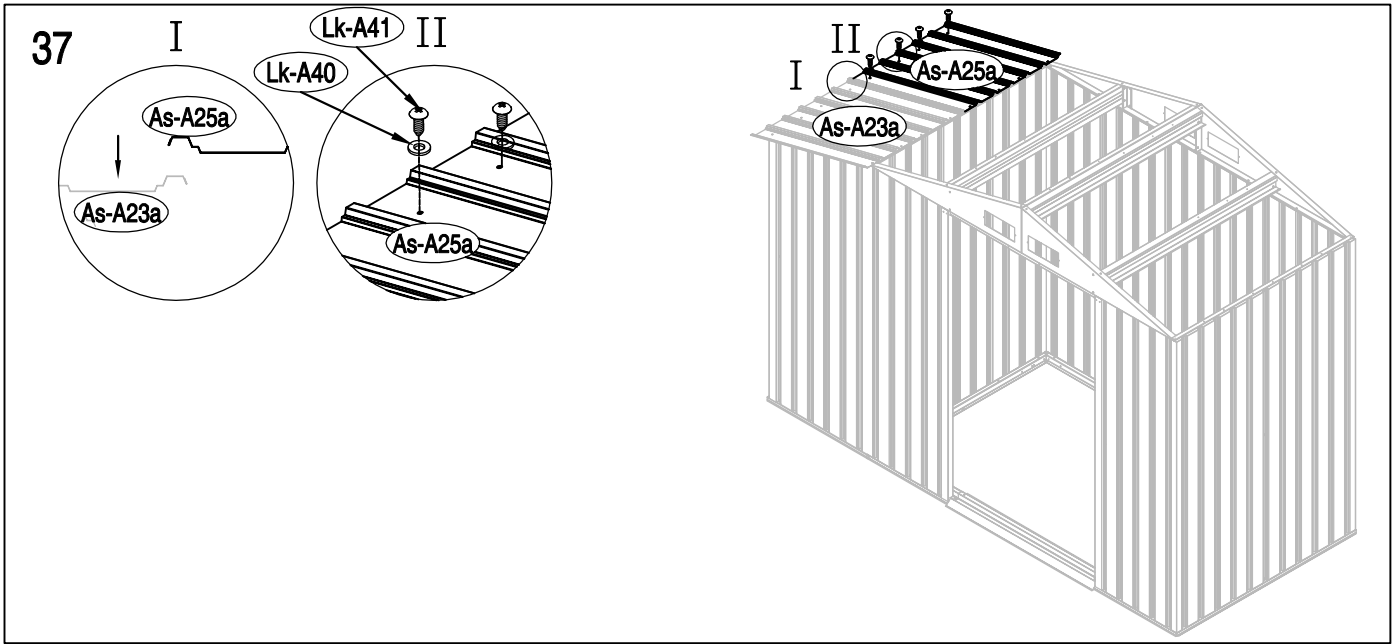


35

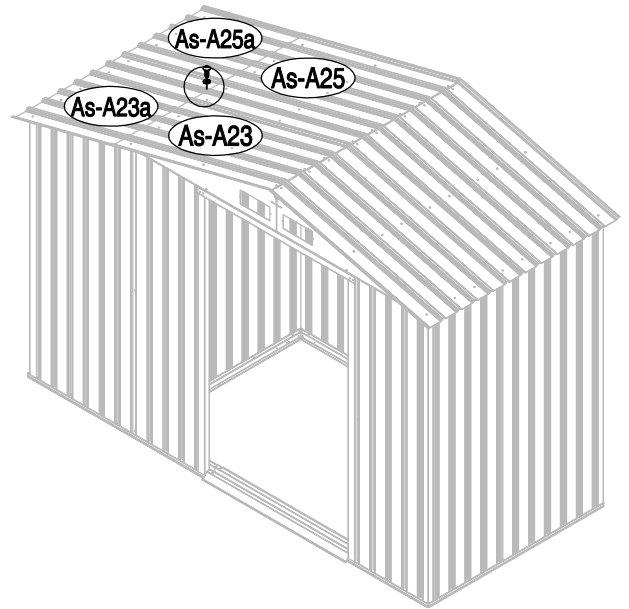
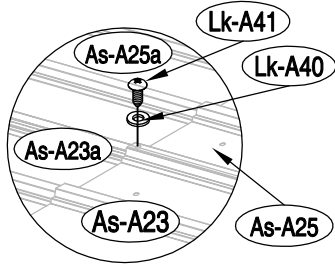


36

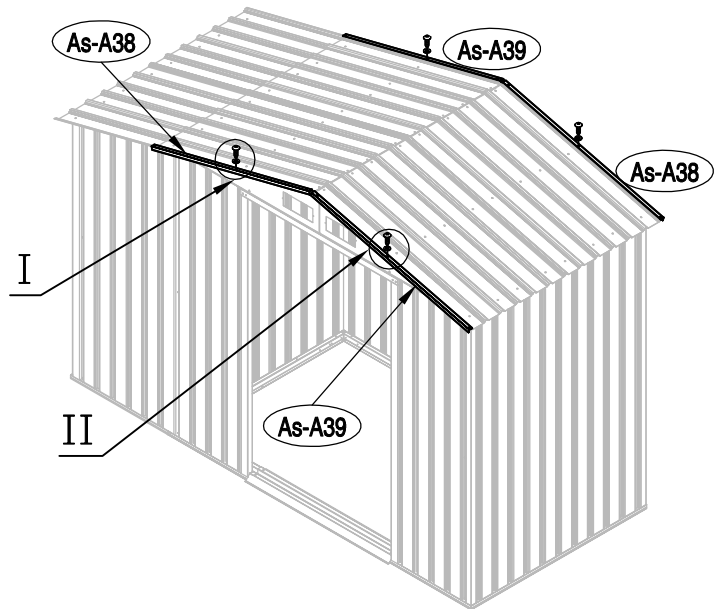
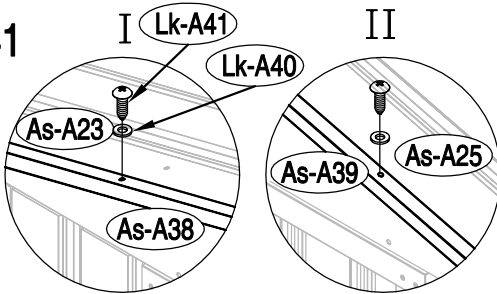




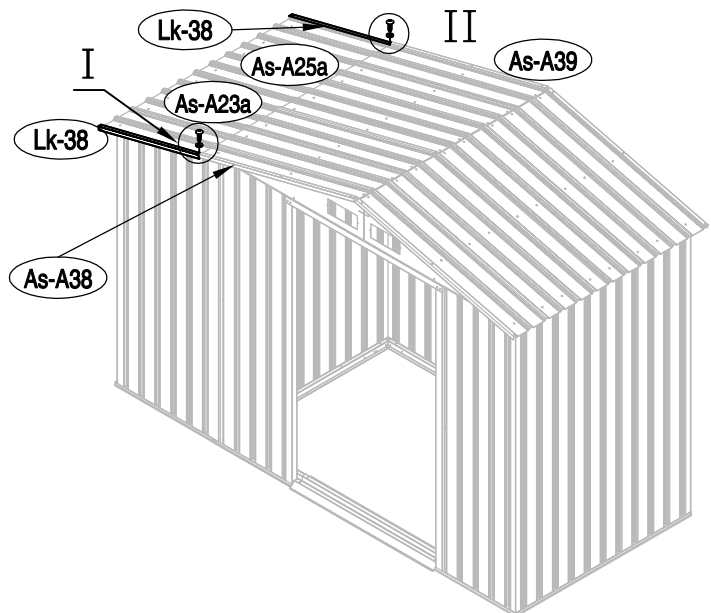
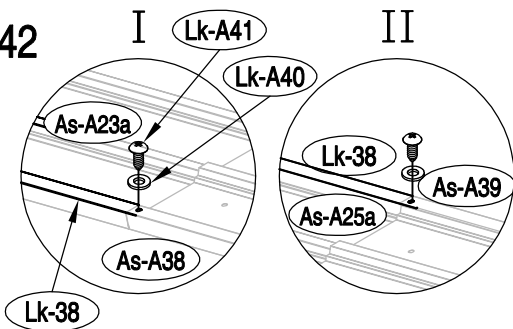
40



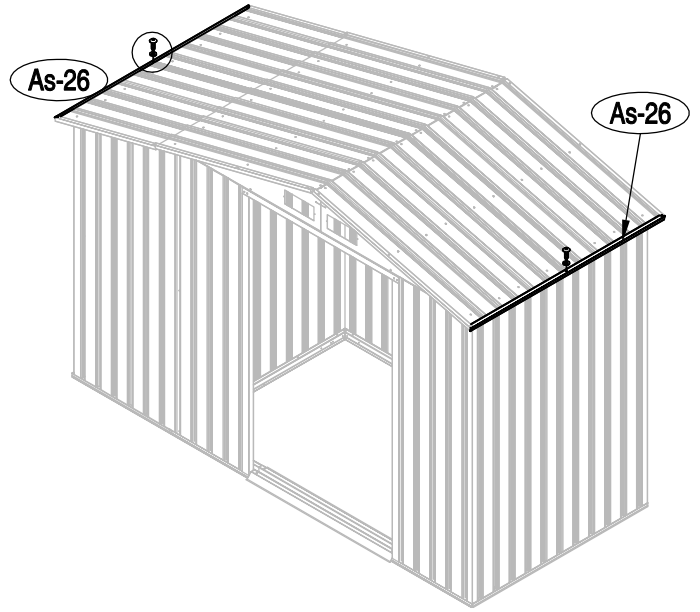
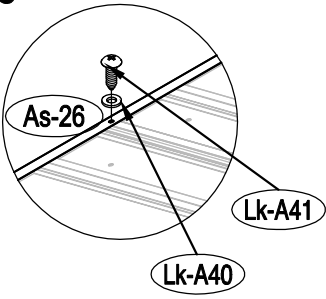
41



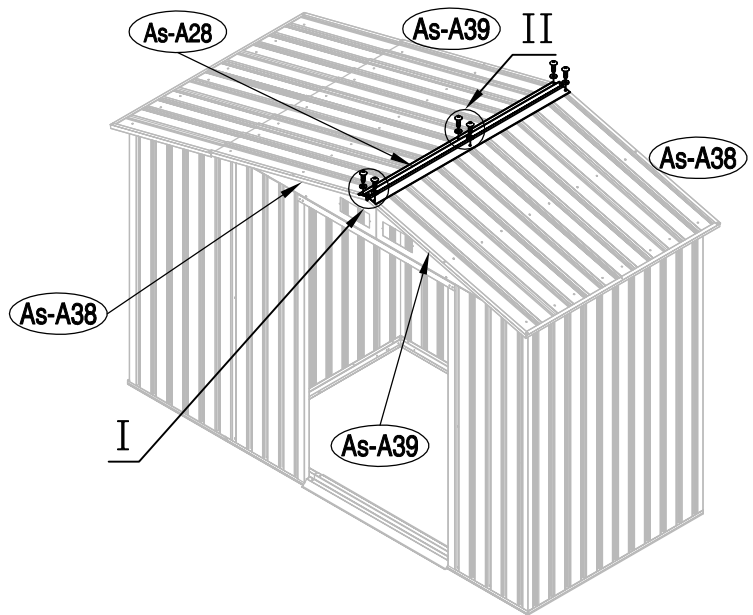
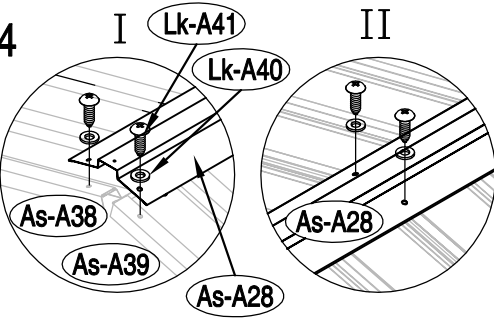
42



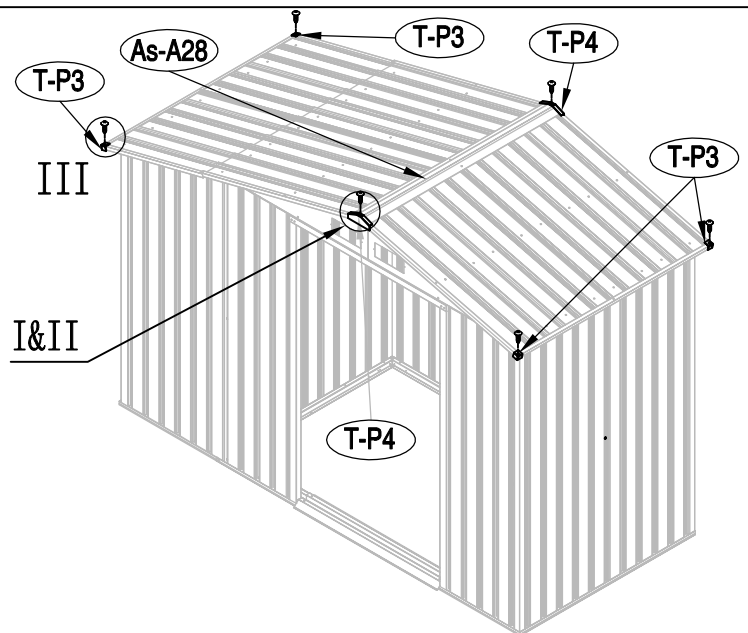
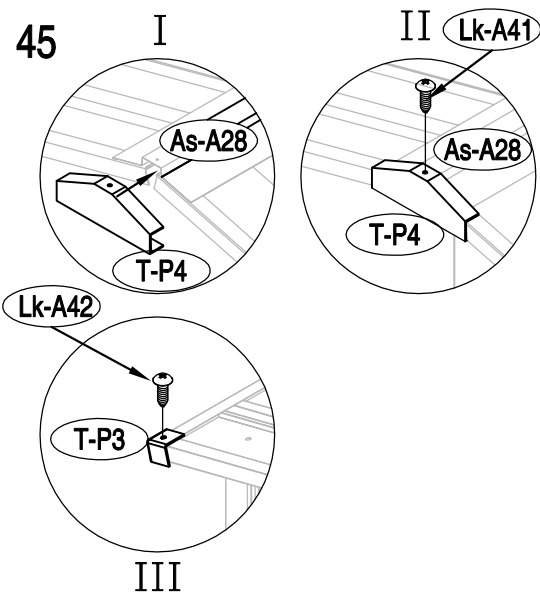
43



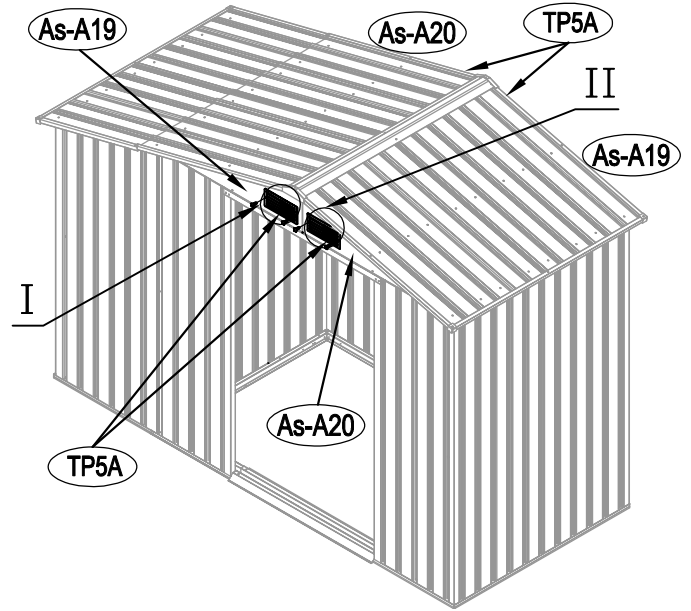
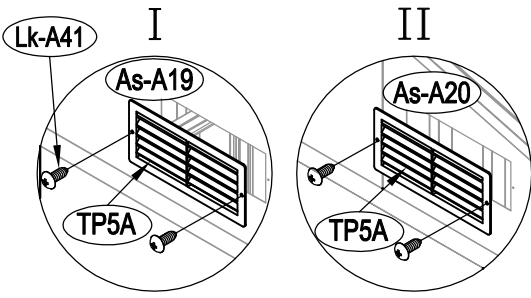
44



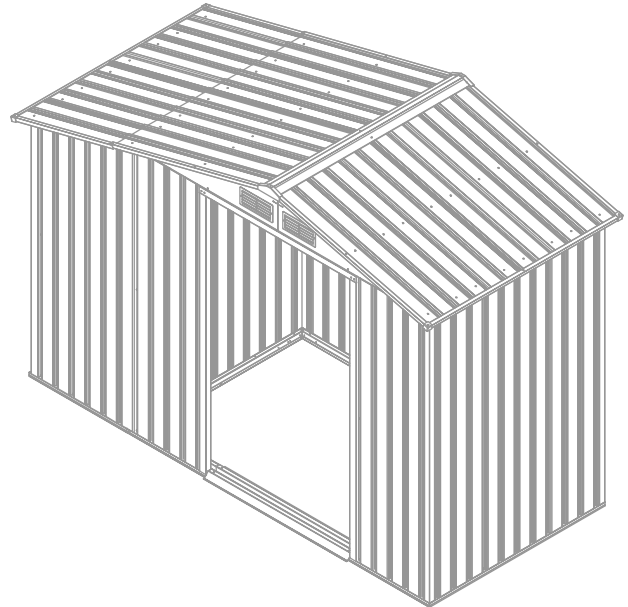
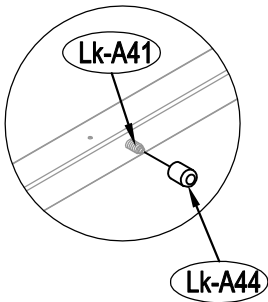
45



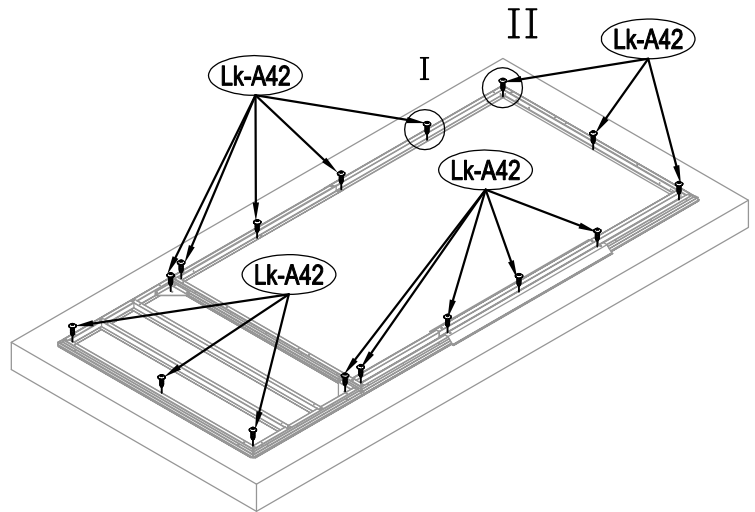
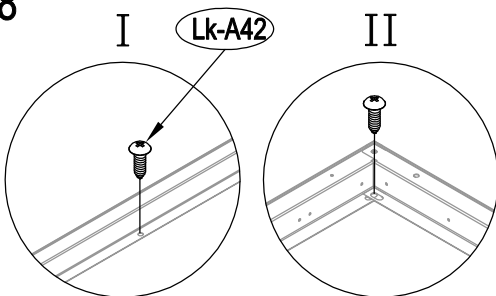
46

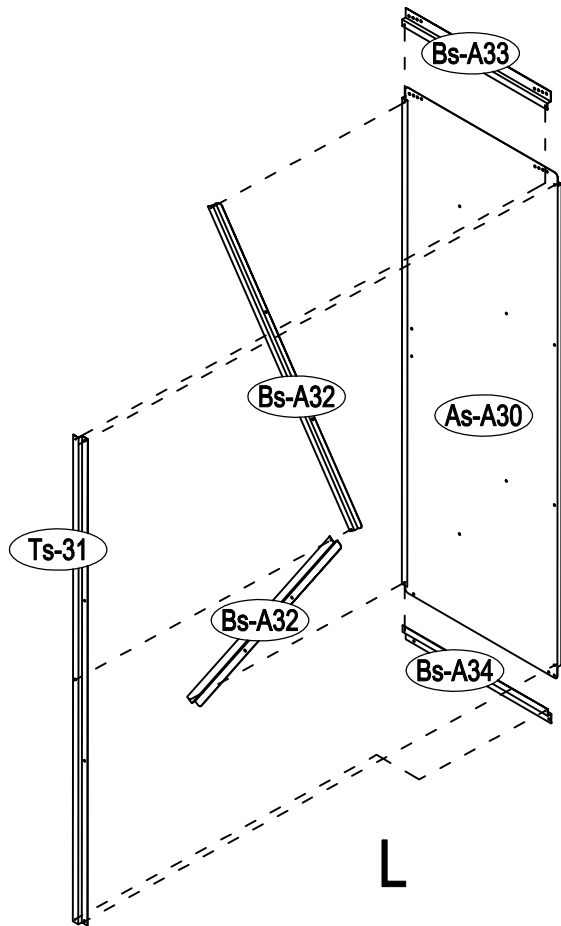


47

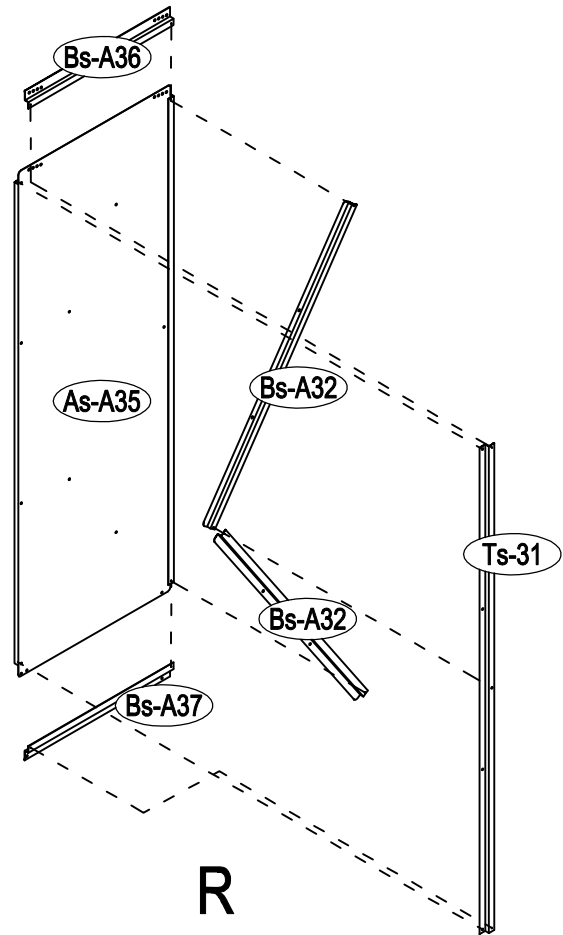


48





L



R



